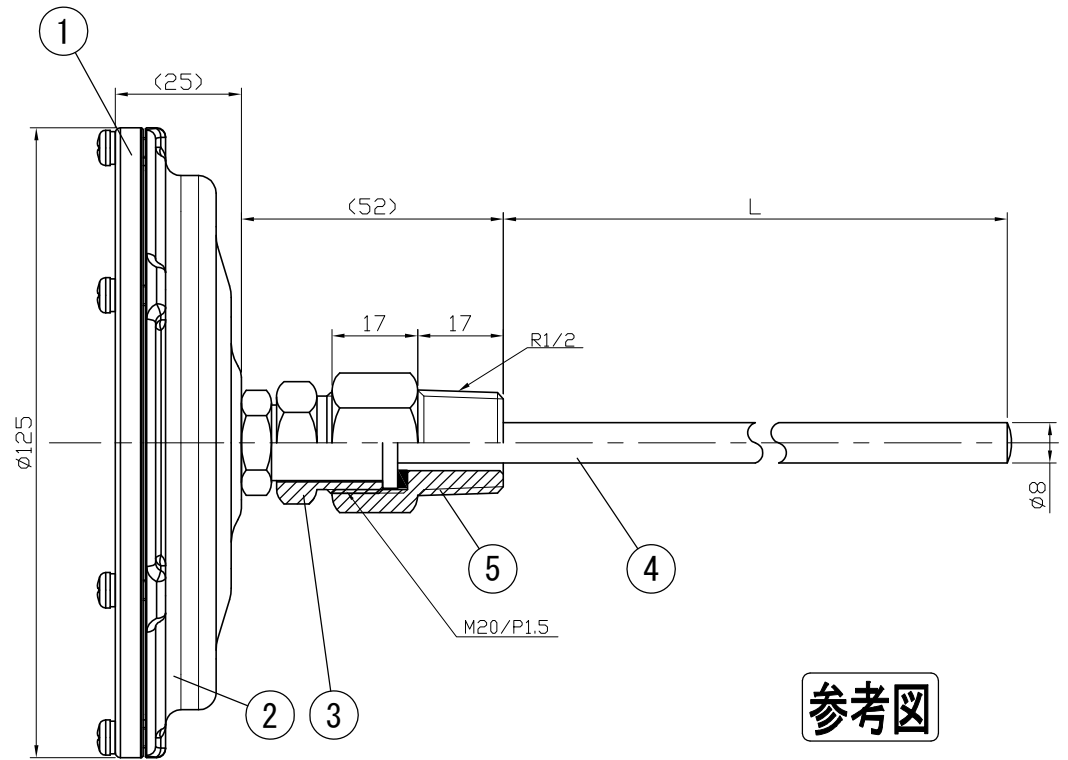
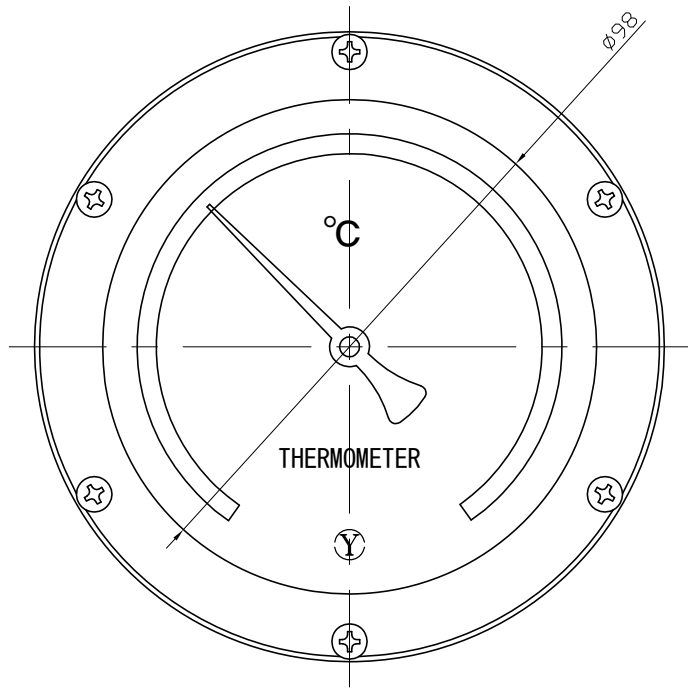


No.	Note	Date	by
項目	改訂記事	日付	担当

Parts No.	Parts	Material	Remarks
品番	部品名	材質	摘要
1	Ring リング	SUS304	
2	Case ケース	SCS13	18Cr-8Ni Stainless steel 18Cr-8Niステンレス鋼
3	Union Screw 廻りネジ	SUS303	
4	Bulb 感温部	SUS304	
5	Connecting Screw 取付ネジ	SUS304	
6			



参考図

品名 ABS100W ユニオン式 バイメタル式温度計		Out Door Type 屋外型	
図番 aa-2629		Drawing Number	
Scale 尺度	1/1.5	Design 設計	Yamada
Third angle projection 三角法	2013年 7月18日	Drawing 製図	Yamazaki
YOKOKAWA KEIKI MFG. LTD. 有限会社 横河計器製作所		DM Checked 検図	Approved 確認
山田		山崎	