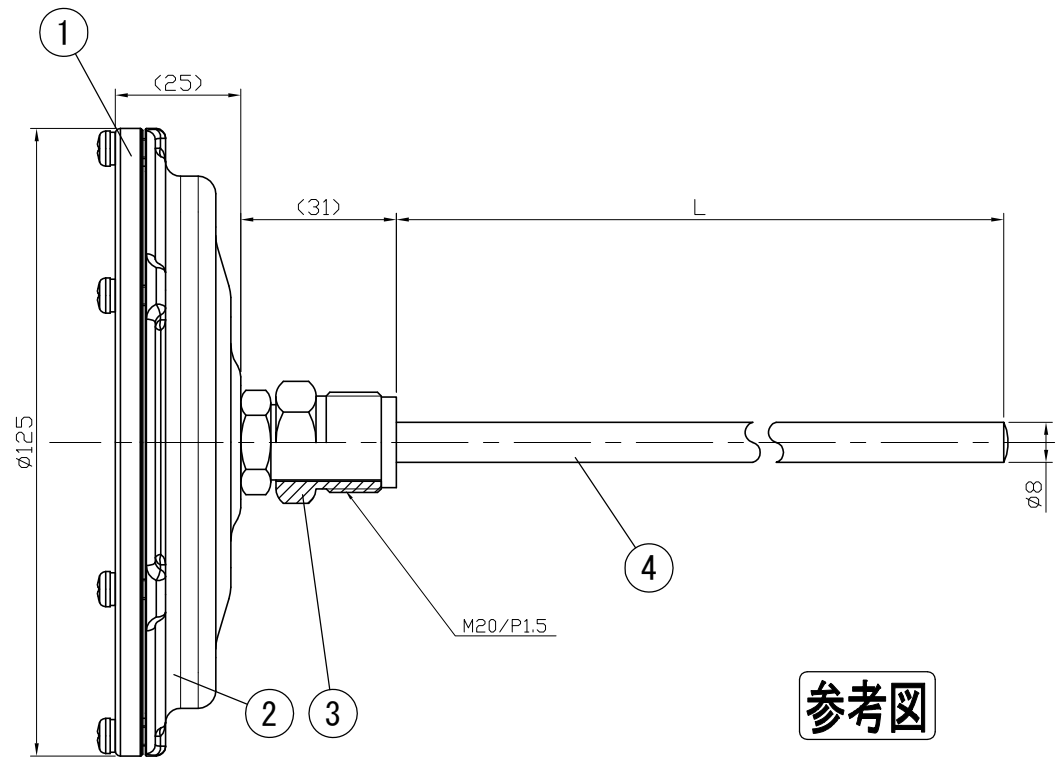
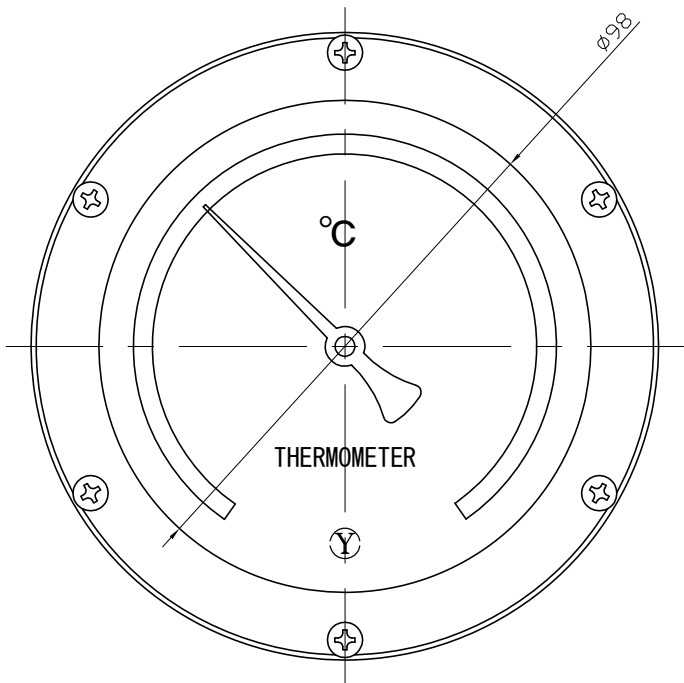


1		2	
No. 項目	Note 改訂記事	Date 日付	by 担当

5		6	
Parts No. 品番	Parts 部品名	Material 材質	Remarks 摘要
1	Ring リング	SUS304	
2	Case ケース	SCS13	18Cr-8Ni Stainless steel 18Cr-8Niステンレス鋼
3	Union Screw 廻りネジ	SUS303	
4	Bulb 感温部	SUS304	
5			
6			



参考図

Out Door Type
屋外型

品名 Model ABS100S 空廻りネジ式 バイメタル式温度計	図番 Drawing Number aa-2632
Scale 尺度 1/1.5	Design 設計 Yamada
Third angle projection 三角法	Drawing 製図 Yamazaki
Date Date 2013年 7月18日	Checked 検図 山田
YOKOKAWA KEIKI MFG. LTD. 有限会社 横河計器製作所	Approved 確認 山崎