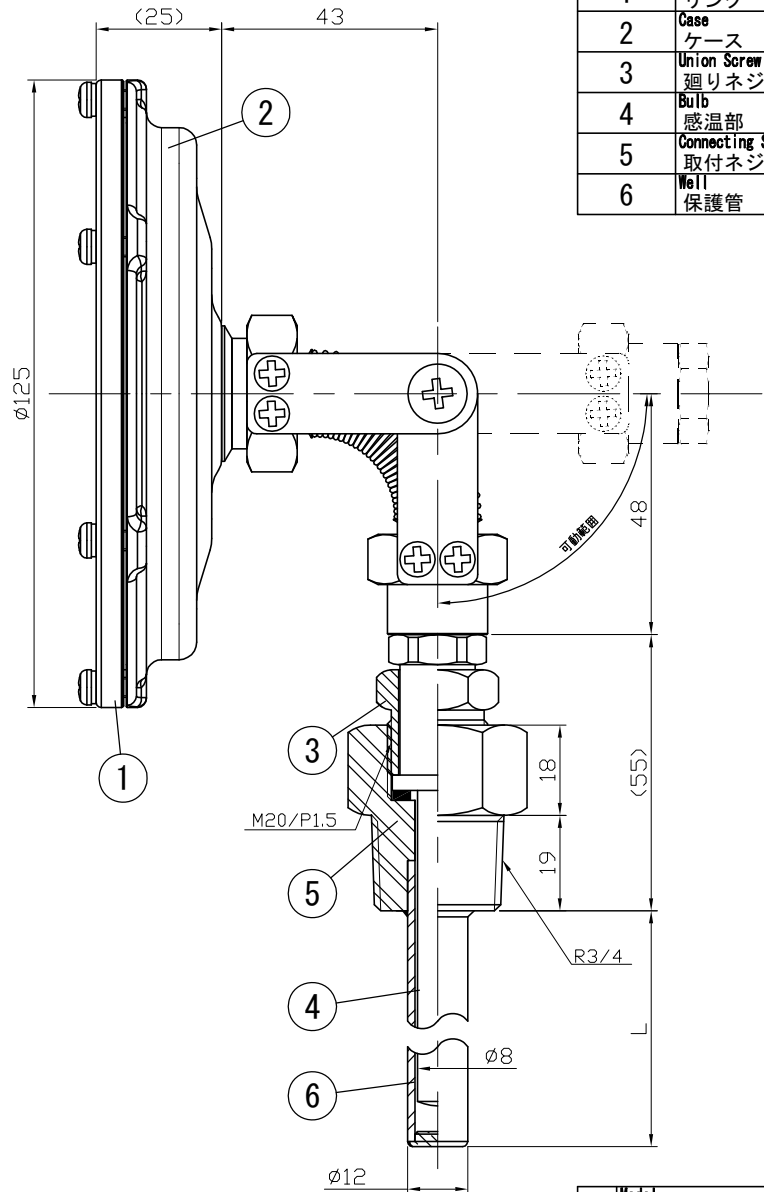
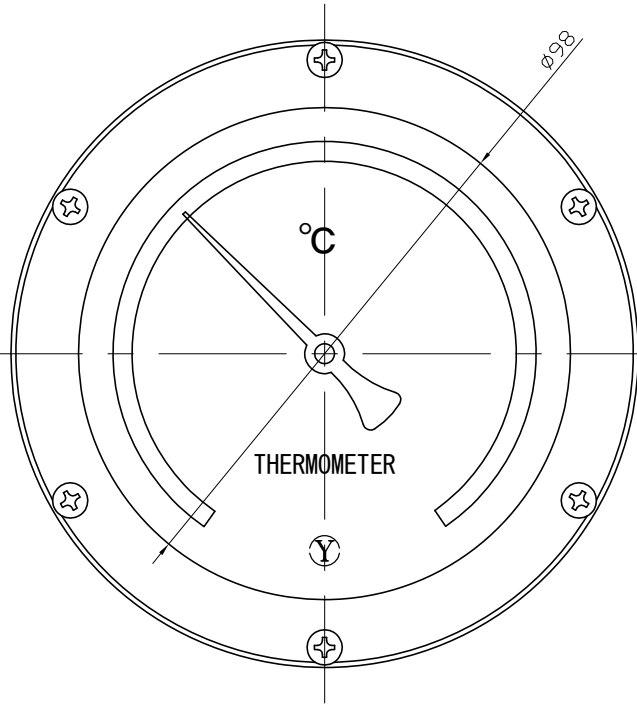


No.	Note	Date	by
項目	改訂記事	日付	担当



Parts No.	Parts	Material	Remarks
品番	部品名	材質	摘要
1	Ring	SUS304	
2	Case	SCS13	18Cr-8Ni Stainless steel 18Cr-8Niステンレス鋼
3	Union Screw	SUS303	
4	Bulb	SUS304	
5	Connecting Screw	SUS304	
6	Well Protection Tube	SUS304	φ12X1.5t

参考図

品名	Model	Out Door Type	Drawing Number
AJBS100H R3/4 SUS304保護管付		屋外型	aa-2878
バイメタル式温度計			
Scale	Third angle projection	Date	Design
尺度 1/1.5	三角法	2014年12月12日	設計
Yokokawa Keiki Mfg. Co., Ltd.		Yamada	Yamazaki
有限会社 横河計器製作所		山田	山崎
		検図	確認