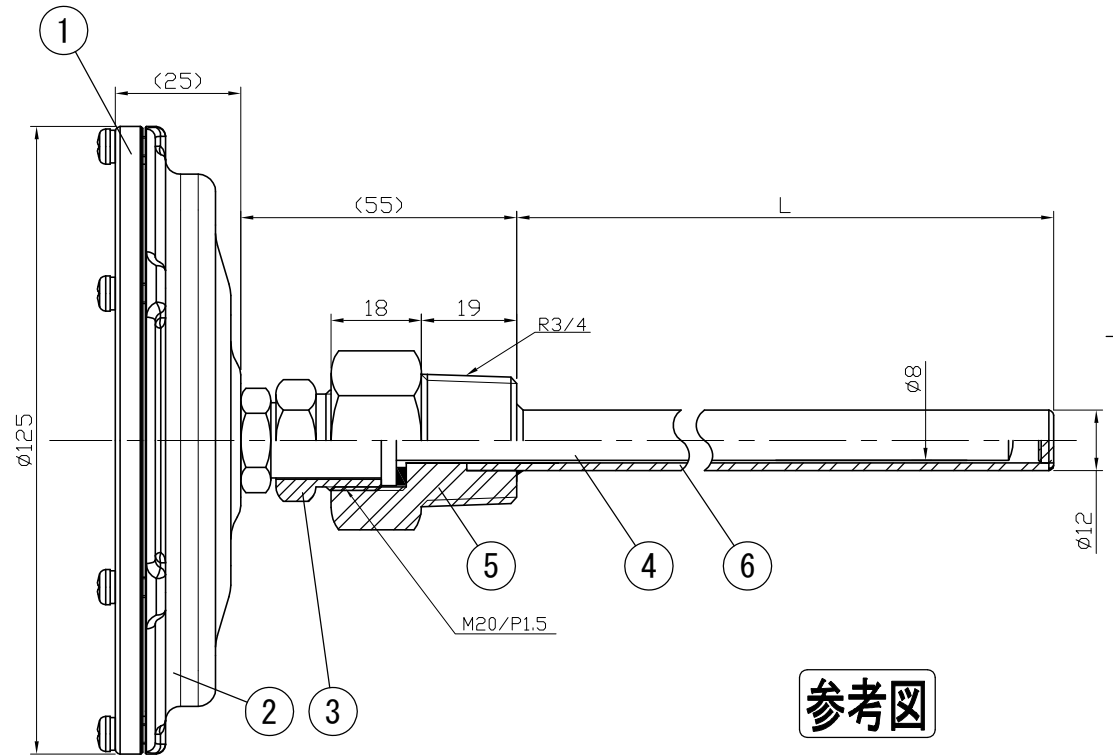
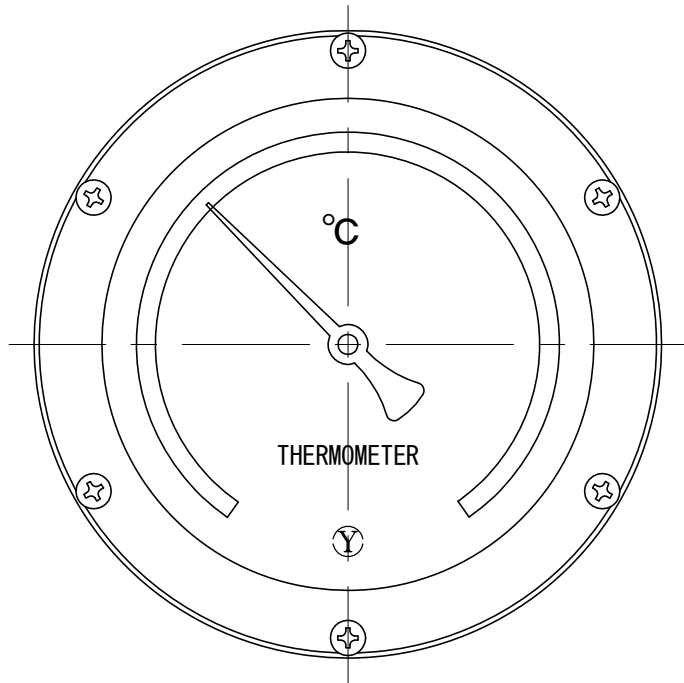


No.	Note	Date	by
項目	改訂記事	日付	担当

Parts No.	Parts	Material	Remarks
品番	部品名	材質	摘要
1	Ring リング	SUS304	
2	Case ケース	SCS13	18Cr-8Ni Stainless steel 18Cr-8Niステンレス鋼
3	Union Screw 廻りネジ	SUS303	
4	Bulb 感温部	SUS304	
5	Connecting Screw 取付ネジ	SUS304	
6	Well 保護管	SUS304	φ12X1.5t



参考図

Out Door Type
屋外型

品名 ABS100H R3/4 SUS304保護管付 バイメタル式温度計	Model aa-2875	図番 aa-2875	Drawing Number
Scale 1/1.5	Third angle projection 三角法	Date 2014年12月12日	Design Yamada
Yokokawa Keiki Mfg. Co., Ltd. 有限会社 横河計器製作所		製図 Yamazaki	DWI Checked 山田
		検図 山崎	Approved 確認