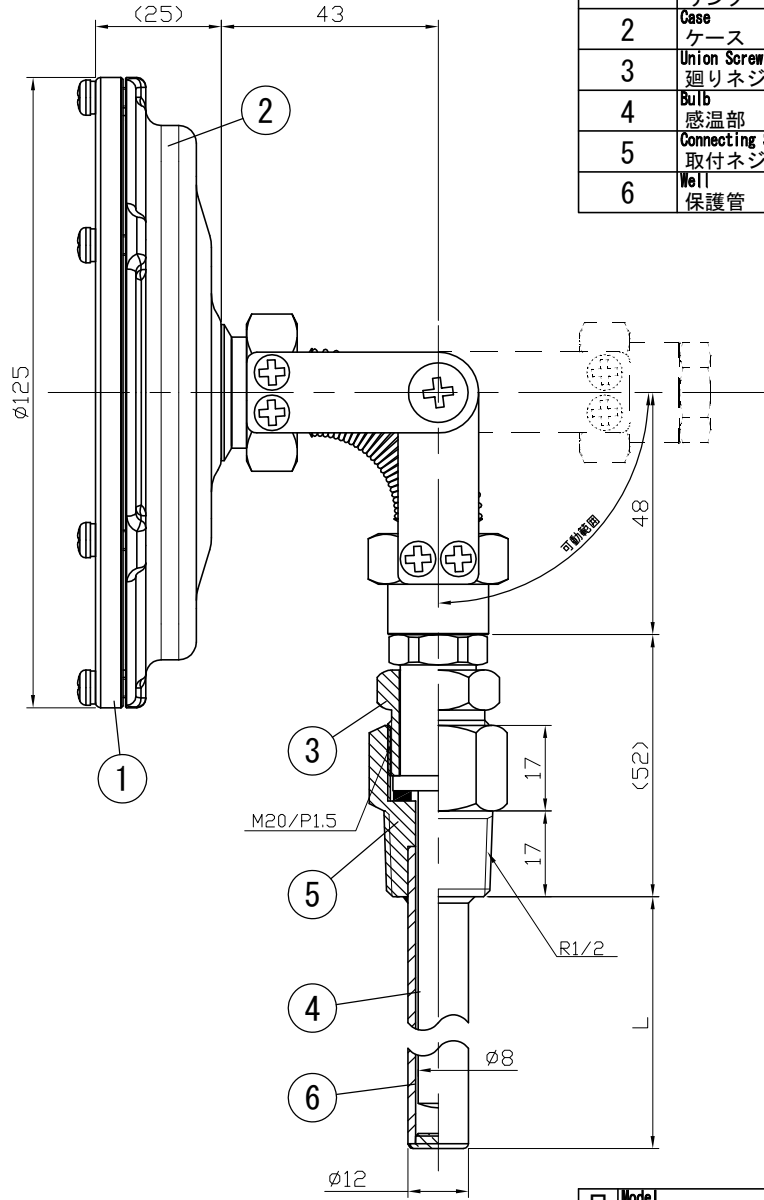
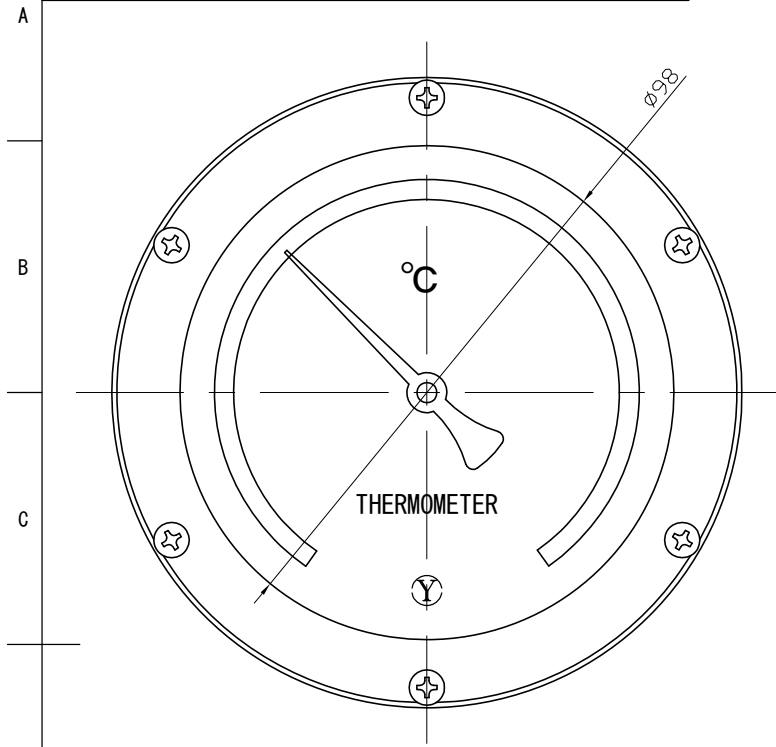


No.	Note	Date	by
項目	改訂記事	日付	担当

Parts No. 品番	Parts 部品名	Material 材質	Remarks 摘要
1	Ring リング	SUS304	
2	Case ケース	SCS13	18Cr-8Ni Stainless steel 18Cr-8Niステンレス鋼
3	Union Screw 廻りネジ	SUS303	
4	Bulb 感温部	SUS304	
5	Connecting Screw 取付ネジ	SUS304	
6	Well 保護管	SUS304	φ12X1.5t



参考図

Out Door Type
屋外型

品名 AJBS100H SUS304保護管付 バイメタル式温度計	図番 aa-2635	Design 設計 Yamada	Drawing 製図 Yamazaki	DM Checked 検図	Approved 確認
Scale 尺度 1/1.5	Third angle projection 三角法	Date 2013年 7月18日	Design 設計 山田	Drawing 製図 山崎	DM Checked 検図
YOKOKAWA KEIKI MFG. LTD. 有限会社 横河計器製作所			山田	山崎	