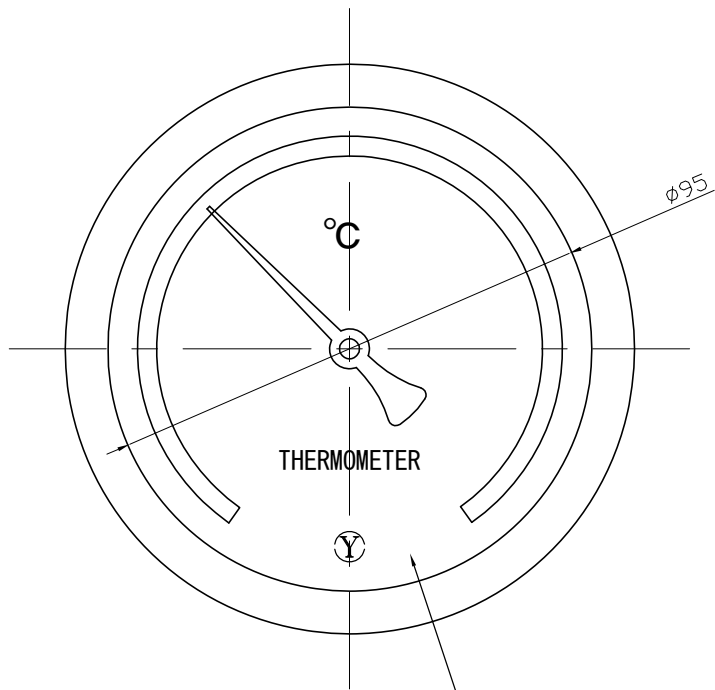
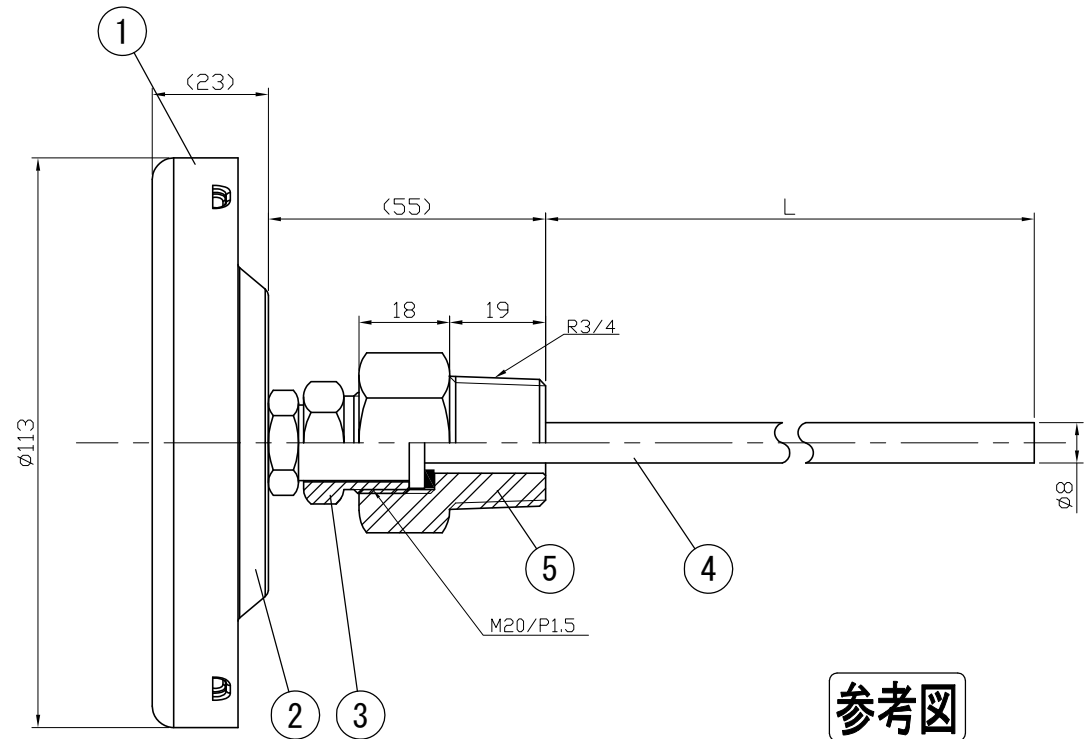


No.	Note	Date	by
項目	改訂記事	日付	担当

Parts No.	Parts	Material	Remarks
1	Ring	SUS304	
2	Case	SUS304	
3	Union Screw	SUS303	
4	Bulb	SUS304	
5	Connecting Screw	SUS304	
6			



風防：ガラス



参考図

In Door Type
屋内型

品名	Model	図番	Drawing Number
パイメタル式温度計	ADS100W R3/4 ユニオン式	aa-2849	
Scale	Third angle projection	Date	Design
尺度	三角法	2014年12月11日	設計
Yokokawa Keiki Mfg. Co., Ltd.		Yamada	Yamazaki
有限会社 横河計器製作所		山田	山崎
		DM Checked	Approved
		検図	確認