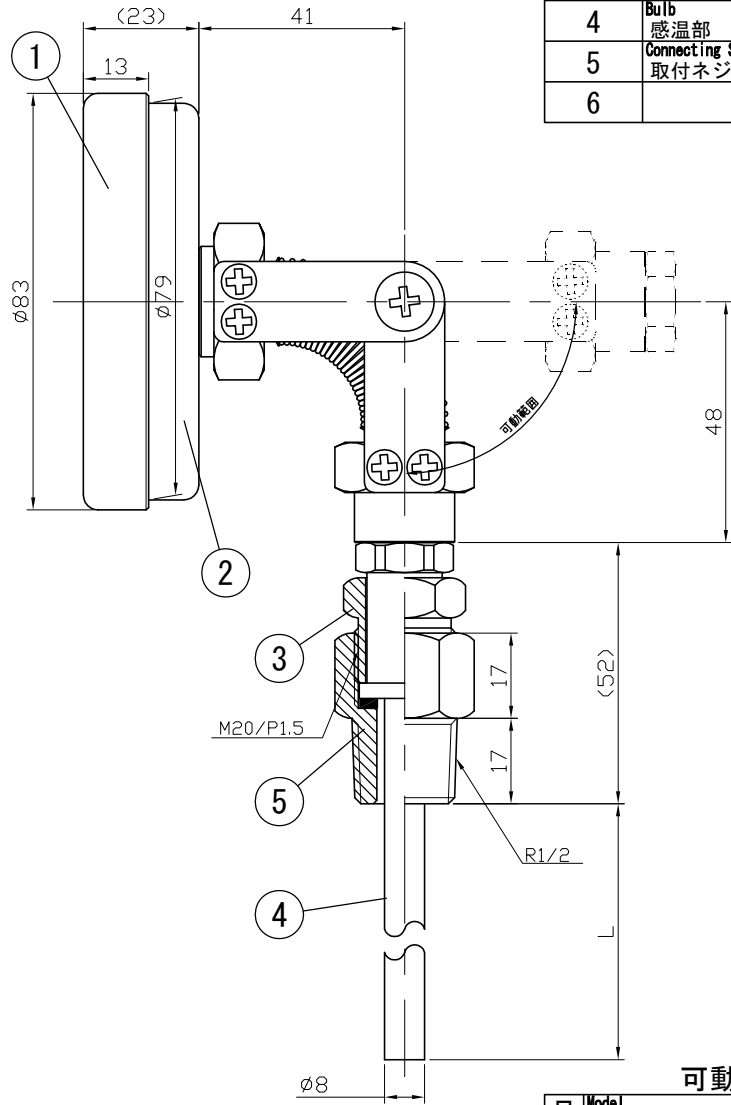
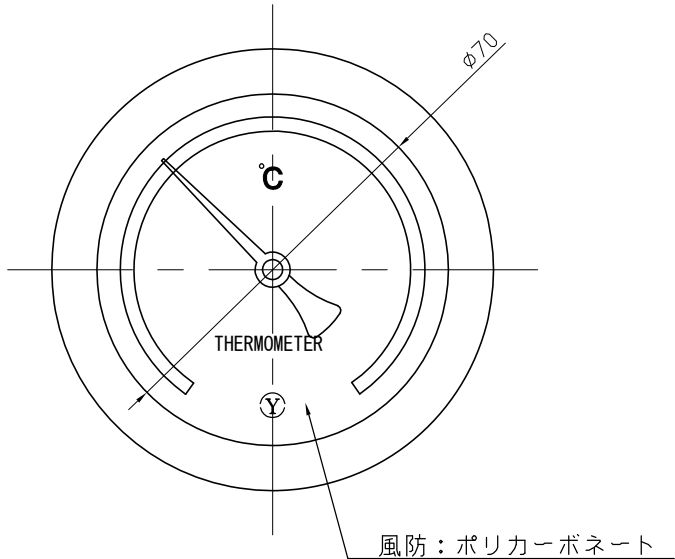


No.	Note	Date	by
項目	改訂記事	日付	担当

Parts No.	Parts	Material	Remarks
1	Ring	SUS304	
2	Case	SUS304	
3	Union Screw	SUS303	
4	Bulb	SUS304	
5	Connecting Screw	SUS304	
6			



参考図

可動ユニット ステンレス製 仕様
屋内型

品名	Model AJS75W ユニオン式 バイメタル式温度計	図番	Drawing Number aa-3133
Scale	1/1.5	Design	Yamada
尺度	三角法	Drawing	Yamazaki
	Date	Checked	山田
	2013年 7月18日	Approved	山崎
	Yokokawa Keiki Mfg. Co., Ltd.		
	有限会社 横河計器製作所		