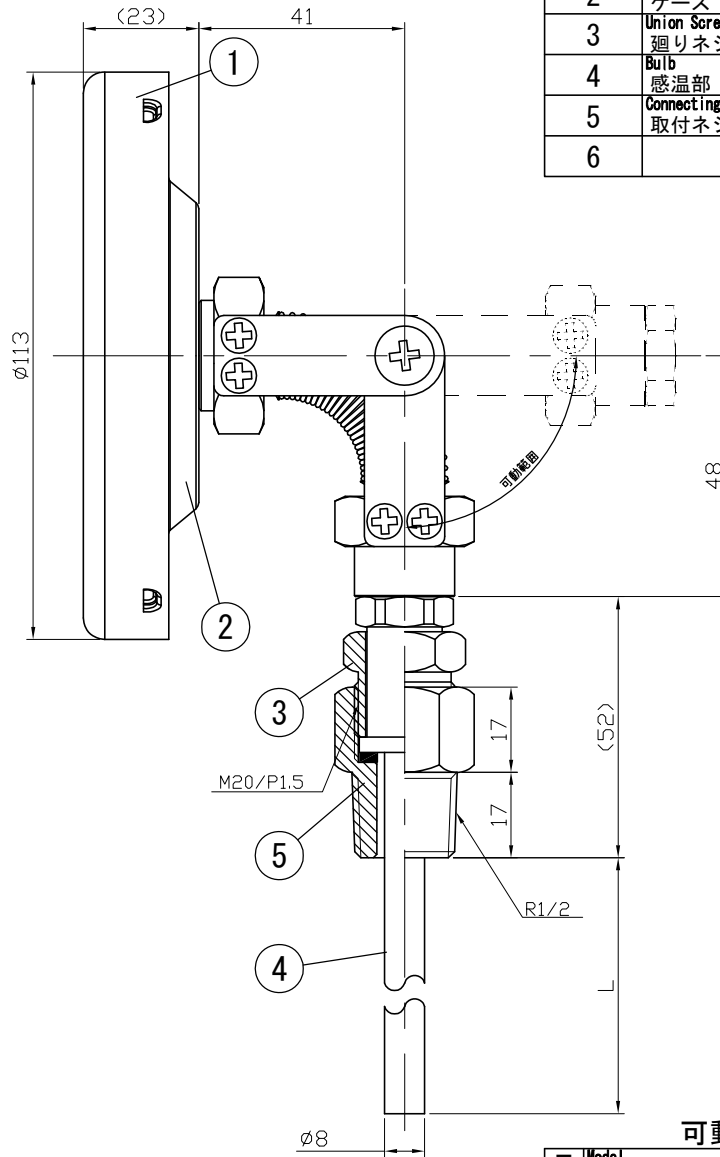
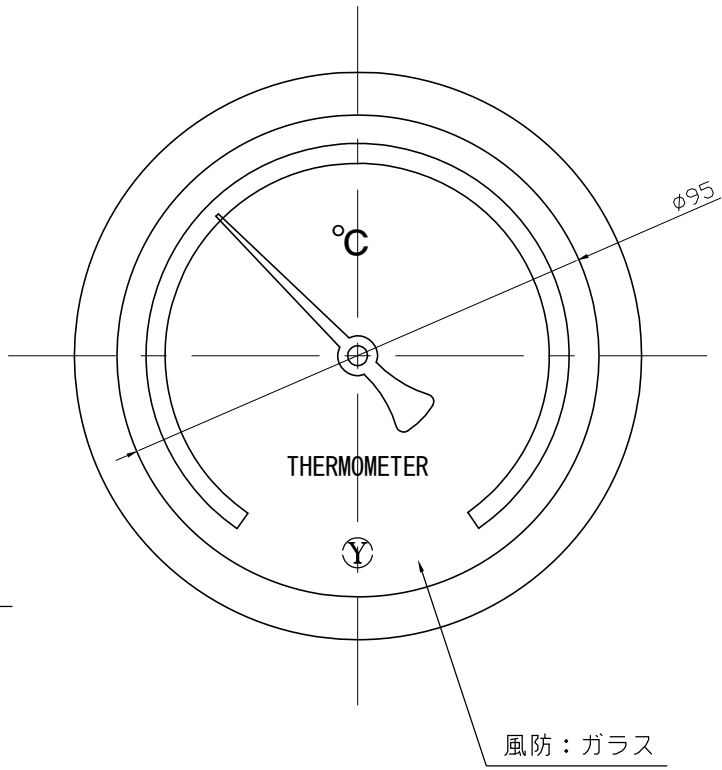


No.	Note	Date	by
項目	改訂記事	日付	担当

Parts No.	Parts	Material	Remarks
1	Ring	SUS304	
2	Case	SUS304	
3	Union Screw	SUS303	
4	Bulb	SUS304	
5	Connecting Screw	SUS304	
6	取付ネジ	SUS304	



参考図

可動ユニット ステンレス製 仕様

In Door Type
屋内型

品名	Model AJS100W ユニオン式 バイメタル式温度計	図番	Drawing Number aa-3130
Scale	1/1.5 三角法	Date	2013年 7月15日
Yokokawa Keiki Mfg. Co., Ltd. 有限会社 横河計器製作所		Design	Yamada
		Drawing	Yamazaki
		Checked	山田
		Approved	山崎