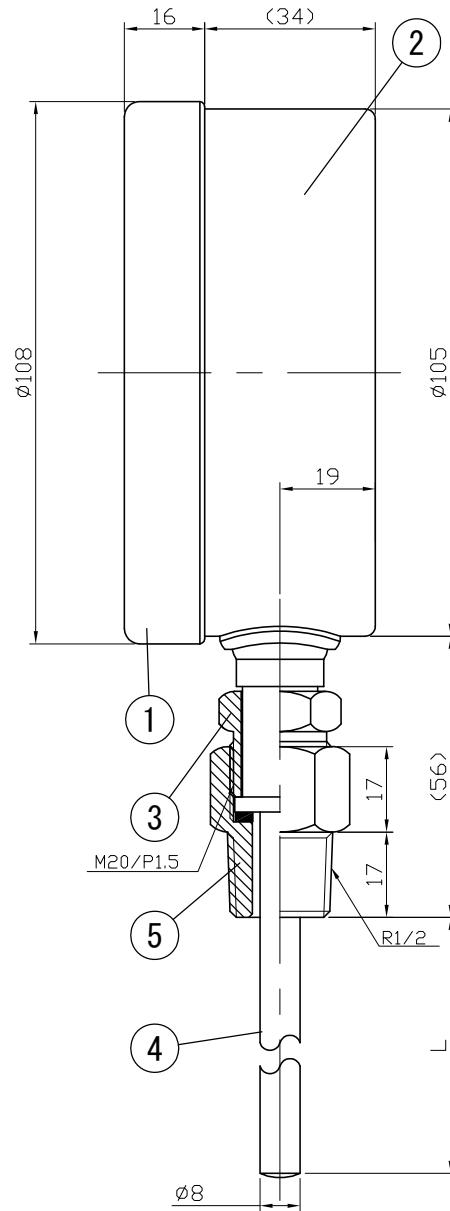
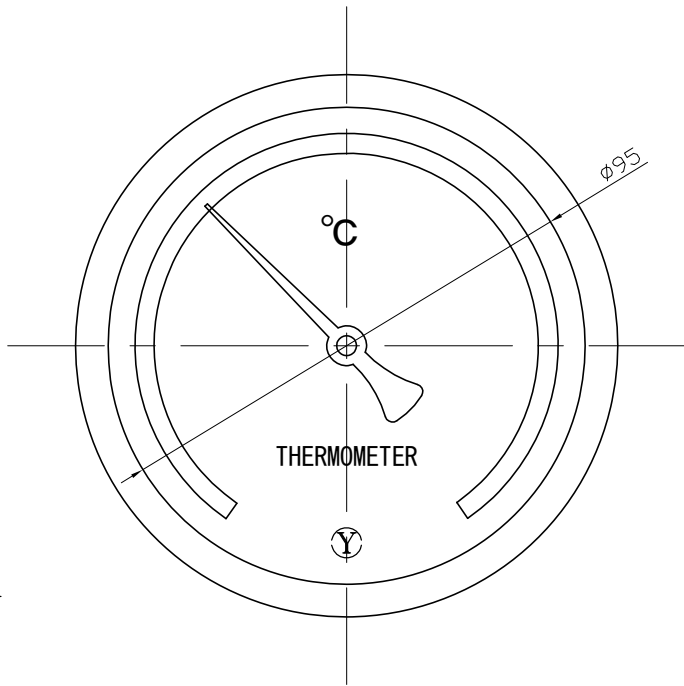


No.	Note	Date	by
項目	改訂記事	日付	担当



Parts No.	Parts	Material	Remarks
1	Ring	SUS304	
2	Case	SUS304	
3	Union Screw	SUS303	
4	Bulb	SUS304	
5	Connecting Screw	SUS304	
6			

参考図

品名 Model ATS100W ユニオン式 バイメタル式温度計			In Door Type 屋内型		
図番 aa-2601			Drawing Number		
Scale 尺度	1/1.5	Third angle projection 三角法	Date 2013年 7月12日	Design 設計	Yamada
YOKOKAWA KEIKI MFG. LTD. 有限会社 横河計器製作所			Yamada	Yamazaki	
			山田	山崎	