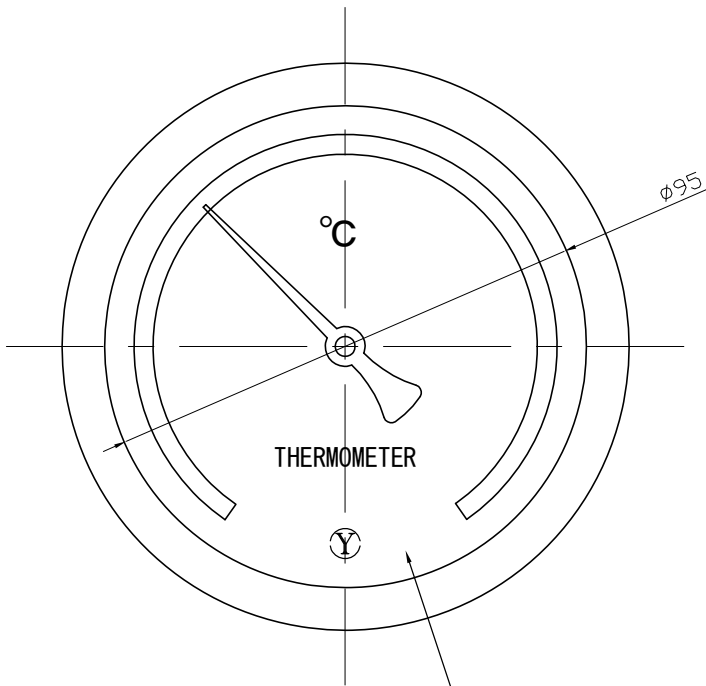
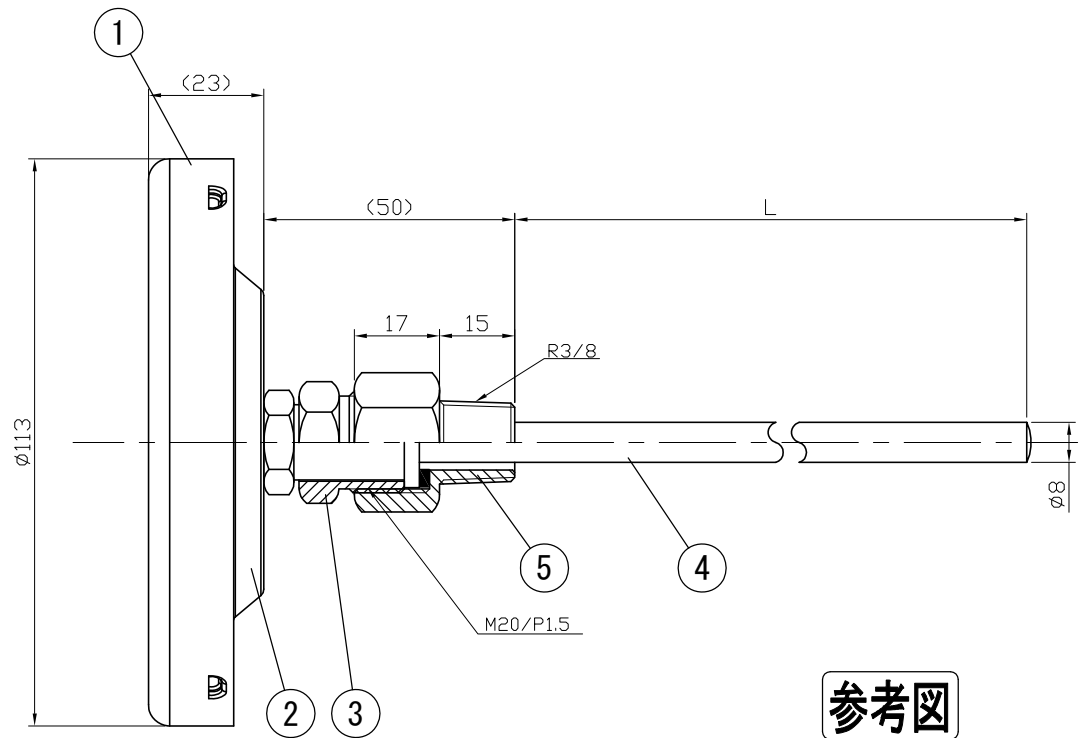


No.	Note	Date	by
項目	改訂記事	日付	担当

Parts No.	Parts	Material	Remarks
品番	部品名	材質	摘要
1	Ring リング	SUS304	
2	Case ケース	SUS304	
3	Union Screw 廻りネジ	SUS303	
4	Bulb 感温部	SUS304	
5	Connecting Screw 取付ネジ	SUS304	
6			



風防：ガラス



参考図

品名 品名			Model ADS100W R3/8 ユニオン式 バイメタル式温度計		In Door Type 屋内型	
Scale 尺度			Third angle projection 三角法		Date 2014年11月25日	
Design 設計			Drawing 製図		DWI Checked 検図	
Approved 確認			Yamada 山田		Yamazaki 山崎	
Yokokawa Keiki Mfg. Co., Ltd. 有限会社 横河計器製作所			山田		山崎	