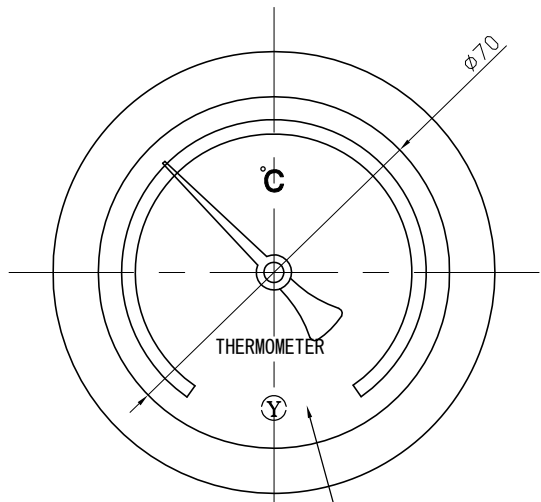
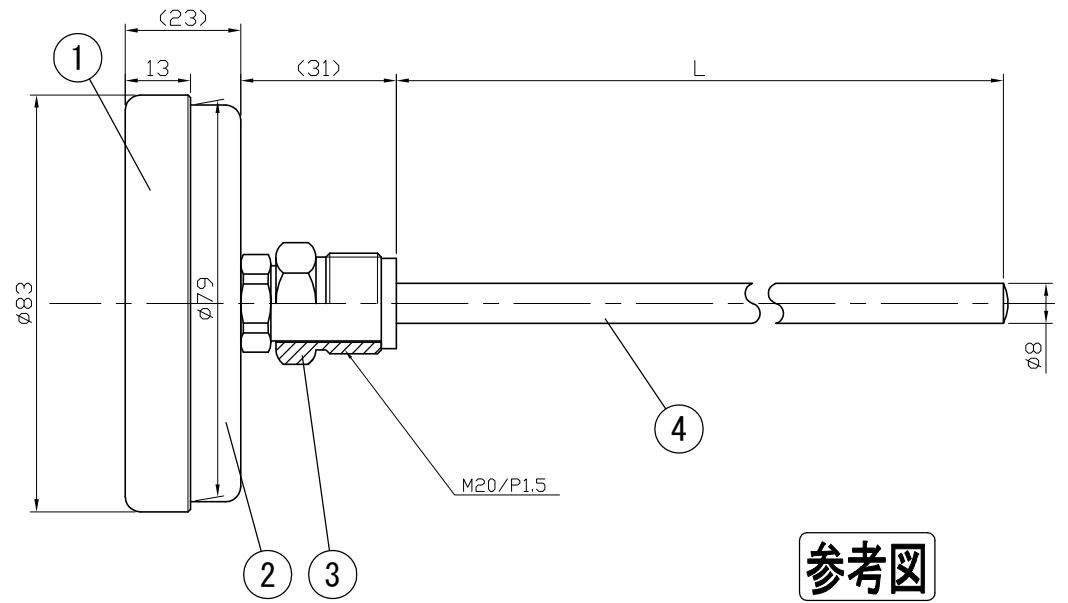


1		2	
No. 項目	Note 改訂記事	Date 日付	by 担当

5		6	
Parts No. 品番	Parts 部品名	Material 材質	Remarks 摘要
1	Ring リング	SUS304	
2	Case ケース	SUS304	
3	Union Screw 廻りネジ	SUS303	
4	Bulb 感温部	SUS304	
5			
6			



風防：ポリカーボネート



参考図

品名 Model ADS75S 空廻りネジ式 バイメタル式温度計		In Door Type 屋内型	
図番 aa-2667		Drawing Number	
Scale 1/1.5	Third angle projection 三角法	Date 2013年 7月 5日	Design 設計 Yamada
YOKOKAWA KEIKI MFG. LTD. 有限会社 横河計器製作所		Yamada	Yamazaki
山田 山崎		山田	山崎