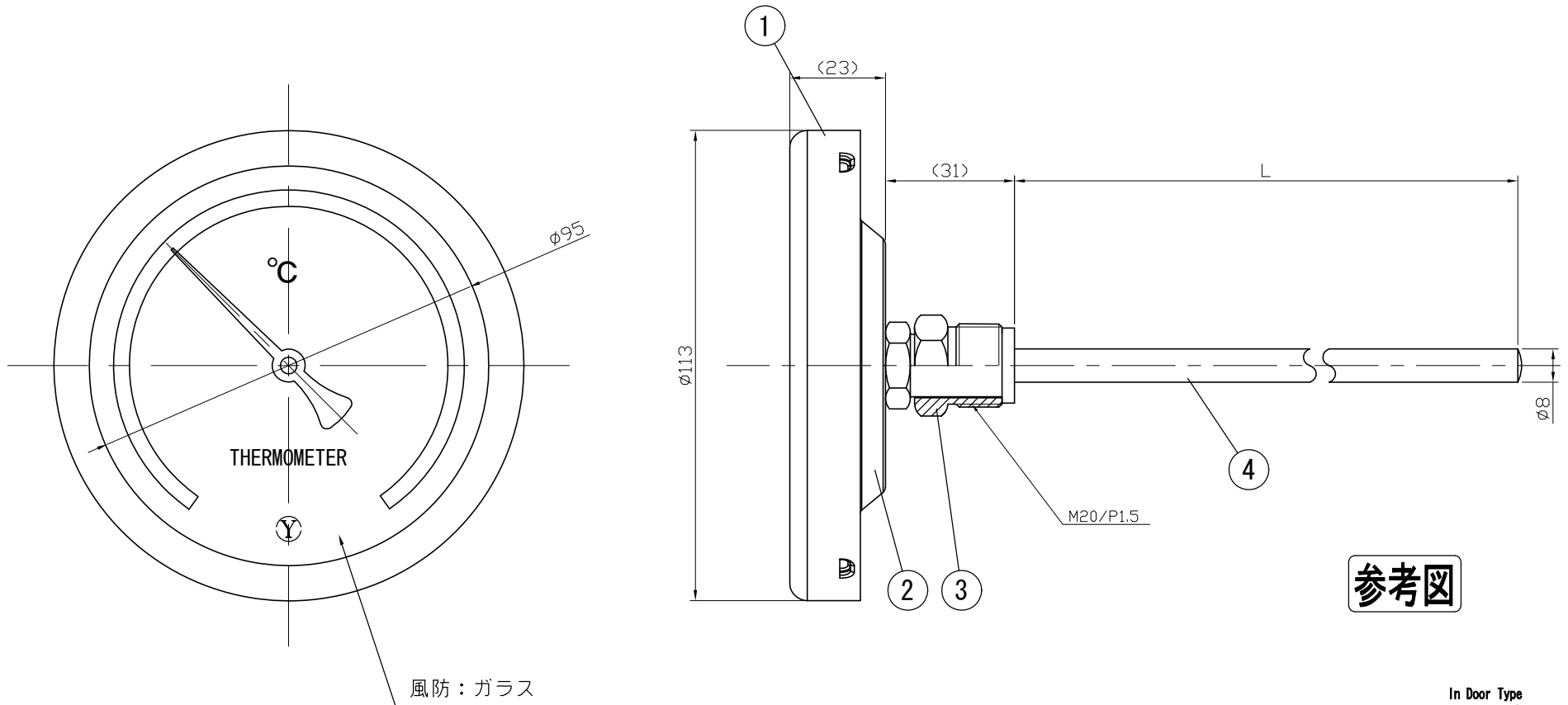


No.	項目	Note	改訂記事	Date	日付	by	担当

Parts No.	Parts	Material	Remarks
品番	部品名	材質	摘要
1	Ring リング	SUS304	
2	Case ケース	SUS304	
3	Union Screw 廻りネジ	SUS303	
4	Bulb 感温部	SUS304	
5			
6			



参考図

品名 Model ADS100S 空廻りネジ式 バイメタル式温度計			In Door Type 屋内型				
図番 aa-2600			Drawing Number				
Scale 尺度	1/1.5	Third angle projection 三角法	Date 2013年 7月 1日	Design 設計 山田	Drawing 製図 山崎	DWG Checked 検図	Approved 確認
YOKOKAWA KEIKI MFG. LTD. 有限会社 横河計器製作所			山田 山崎				