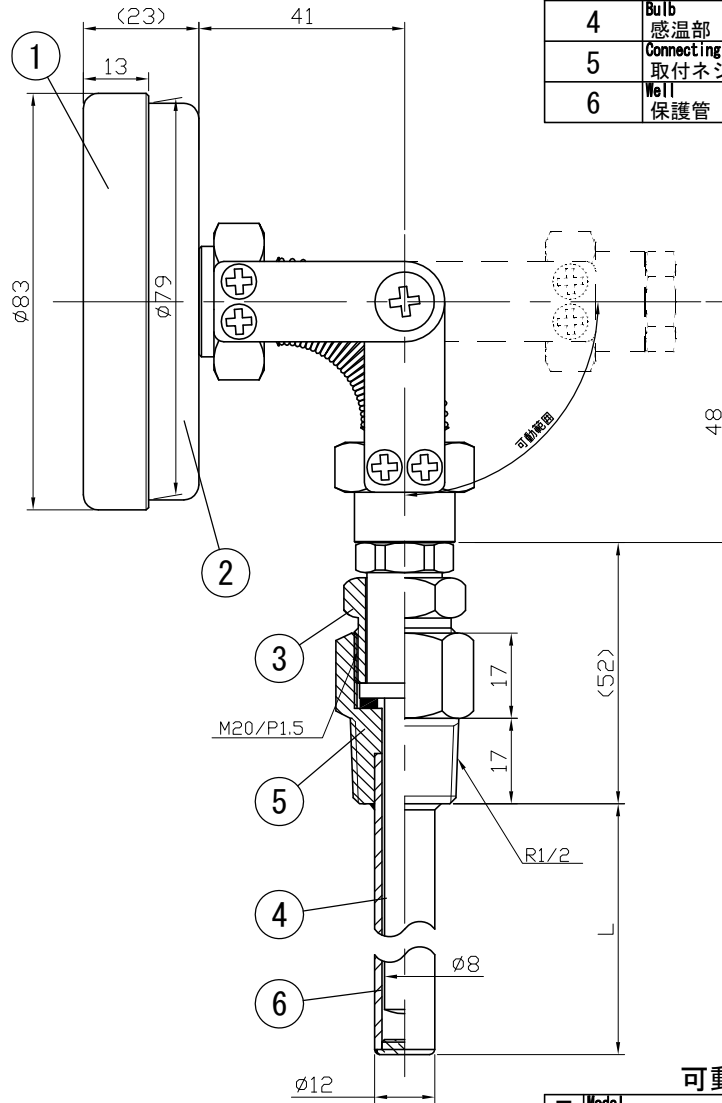
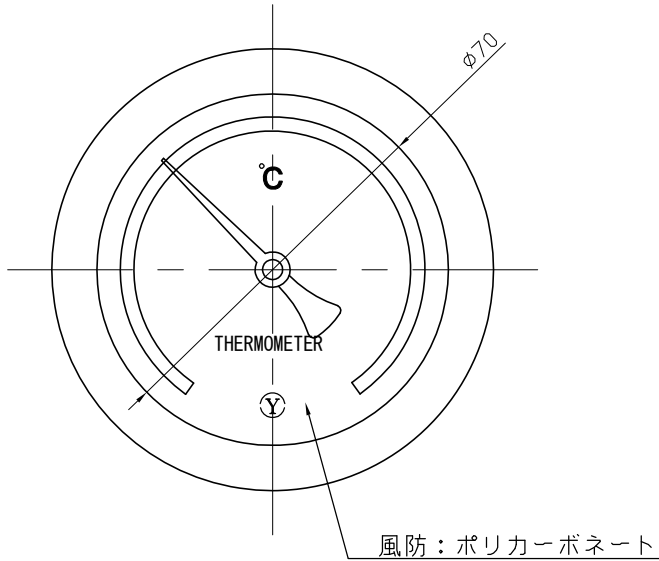


No.	Note	Date	by
項目	改訂記事	日付	担当

Parts No.	Parts	Material	Remarks
1	Ring	SUS304	
2	Case	SUS304	
3	Union Screw	SUS303	
4	Bulb	SUS304	
5	Connecting Screw	SUS304	
6	Well	SUS304	φ12X1.5t



参考図

可動ユニット ステンレス製 仕様

In Door Type
屋内型

品名	Model	Drawing Number	図番
AJS75H SUS304保護管付 バイメタル式温度計		aa-3134	
Scale	Third angle projection	Date	Design
尺度	1/1.5 三角法	2013年 7月18日	設計
Yokokawa Keiki Mfg. Co., Ltd.		Yamada	Yamazaki
有限会社 横河計器製作所		山田	山崎