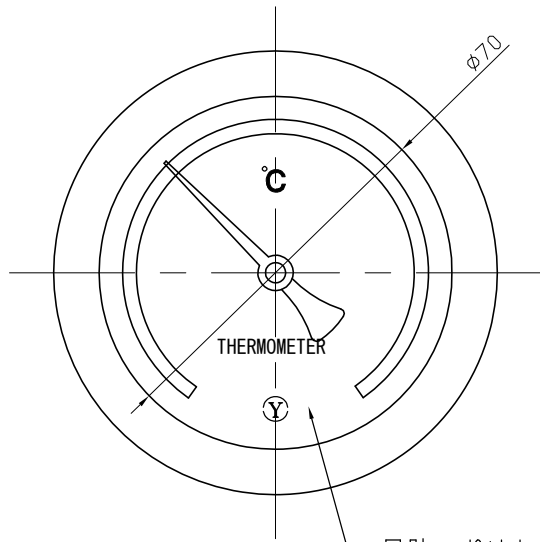
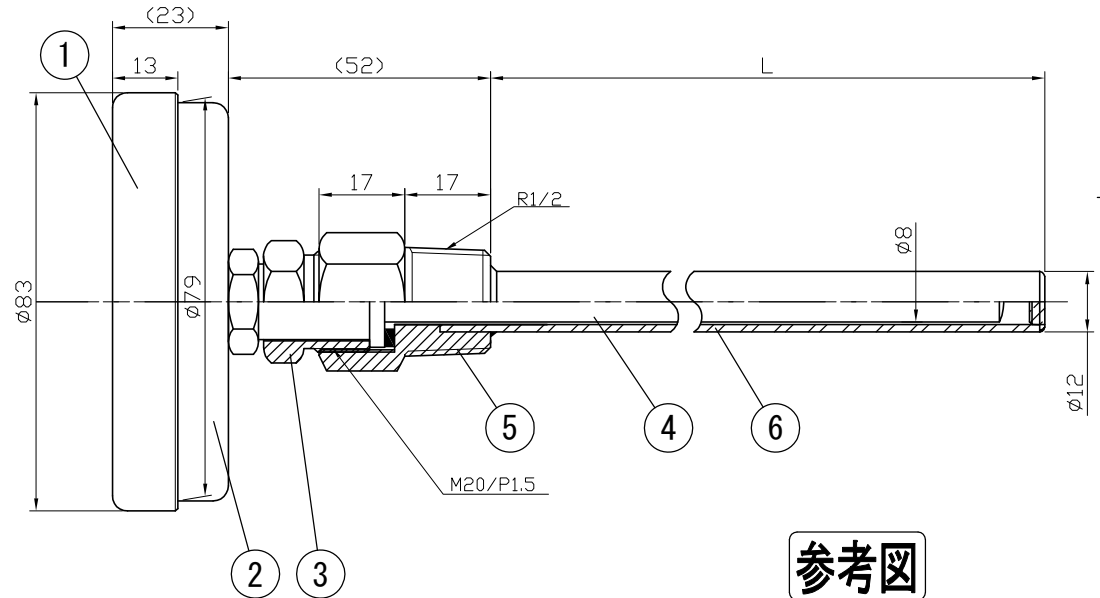


| No. | Note | Date | by |
|-----|------|------|----|
| 項目 | 改訂記事 | 日付 | 担当 |
| | | | |

| Parts No. | Parts | Material | Remarks |
|-----------|------------------|----------|---------|
| 品番 | 部品名 | 材質 | 摘要 |
| 1 | Ring | SUS304 | |
| 2 | Case | SUS304 | |
| 3 | Union Screw | SUS303 | |
| 4 | Bulb | SUS304 | |
| 5 | Connecting Screw | SUS304 | |
| 6 | Well | SUS304 | |



風防：ポリカーボネート



参考図

In Door Type
屋内型

| | | | |
|--|---|------------|---------------------------|
| 品名 | Model ADS75H SUS304保護管付 バイメタル式温度計 | 図番 | Drawing Number aa-2666 |
| Scale | 1/1.5 | Design | Yamada |
| 尺度 | 三角法 | Drawing | Yamazaki |
| Date | 2013年 7月 5日 | DM Checked | 山田 |
| YOKOKAWA KEIKI MFG. LTD. 有限会社 横河計器製作所 | | Approved | 山崎 |