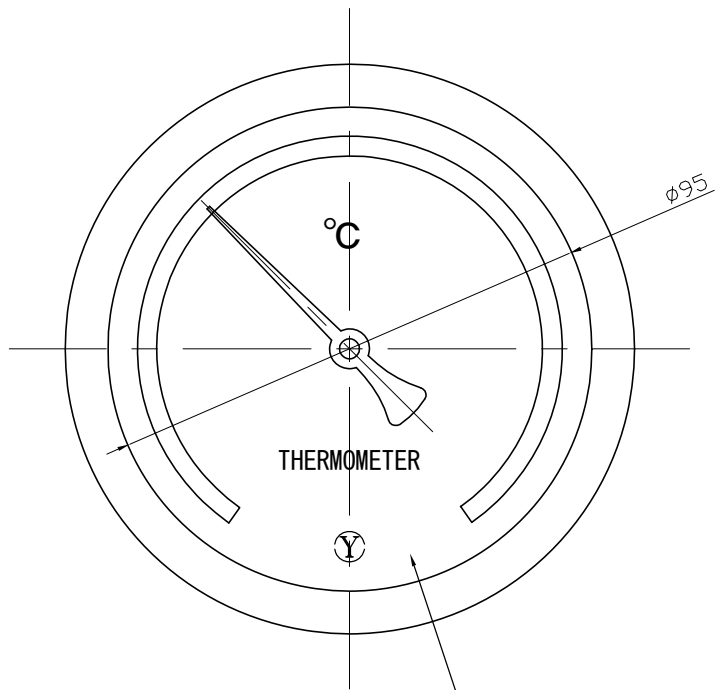
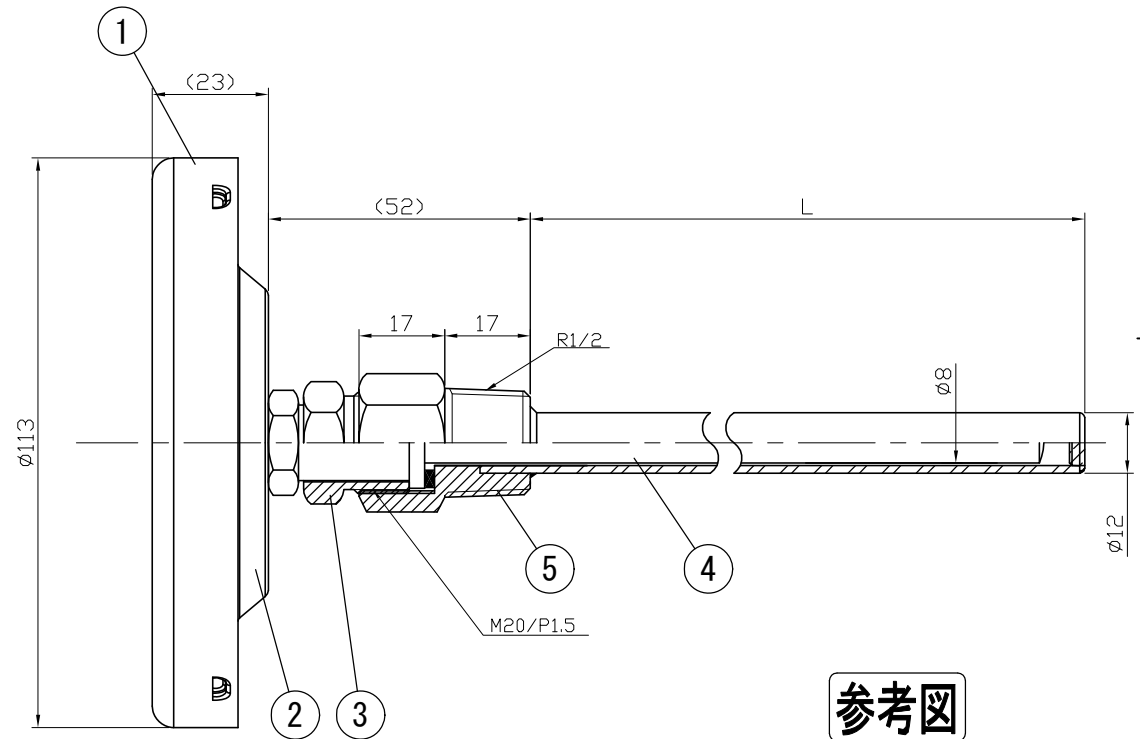


No.	項目	Note	Date	by
		改訂記事	日付	担当

Parts No.	Parts	Material	Remarks
1	リング	SUS304	
2	ケース	SUS304	
3	廻りネジ	SUS303	
4	感温部	SUS304	
5	取付ネジ	SUS304	
6			



風防：ガラス



参考図

In Door Type
屋内型

品名	Model	図番	Drawing Number
パイメタル式温度計	ADS100H SUS304保護管付	aa-2599	
Scale	Third angle projection	Date	Design
尺度	三角法	2013年 6月28日	設計
YOKOKAWA KEIKI MFG. LTD.		山田	山崎
有限会社 横河計器製作所		山田	山崎