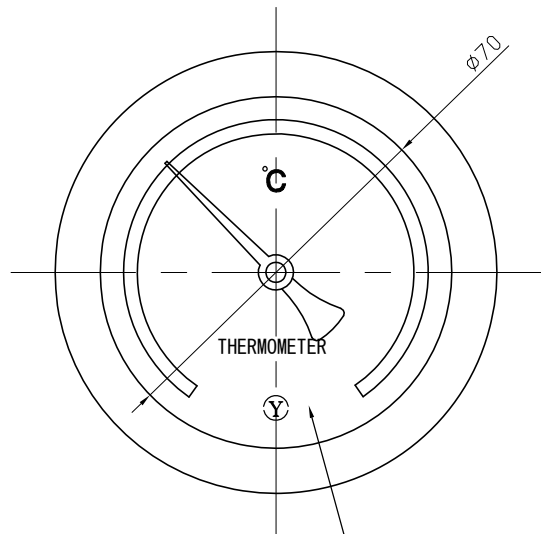
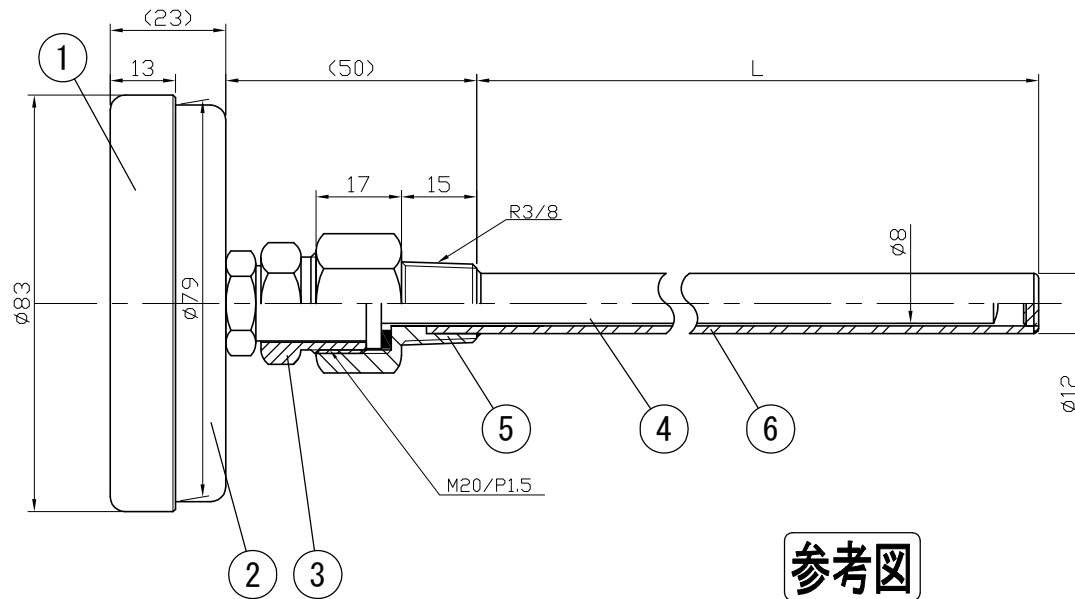


No.	Note	Date	by
項目	改訂記事	日付	担当

Parts No. 品番	Parts 部品名	Material 材質	Remarks 摘要
1	Ring リング	SUS304	
2	Case ケース	SUS304	
3	Union Screw 廻りネジ	SUS303	
4	Bulb 感温部	SUS304	
5	Connecting Screw 取付ネジ	SUS304	
6	Well 保護管	SUS304	



風防：ポリカーボネート



参考図

品 Model 品名		In Door Type 屋内型	
ADS75H R3/8 SUS304保護管付 バイメタル式温度計		Drawing Number aa-3020	
Scale 尺度	Third angle projection 三角法	Date 2014年11月27日	Design 設計
1/1.5			Yamada
Yokokawa Keiki Mfg. Co., Ltd. 有限会社 横河計器製作所		Yamazaki 山崎	Checked 検図
		Approved 確認	