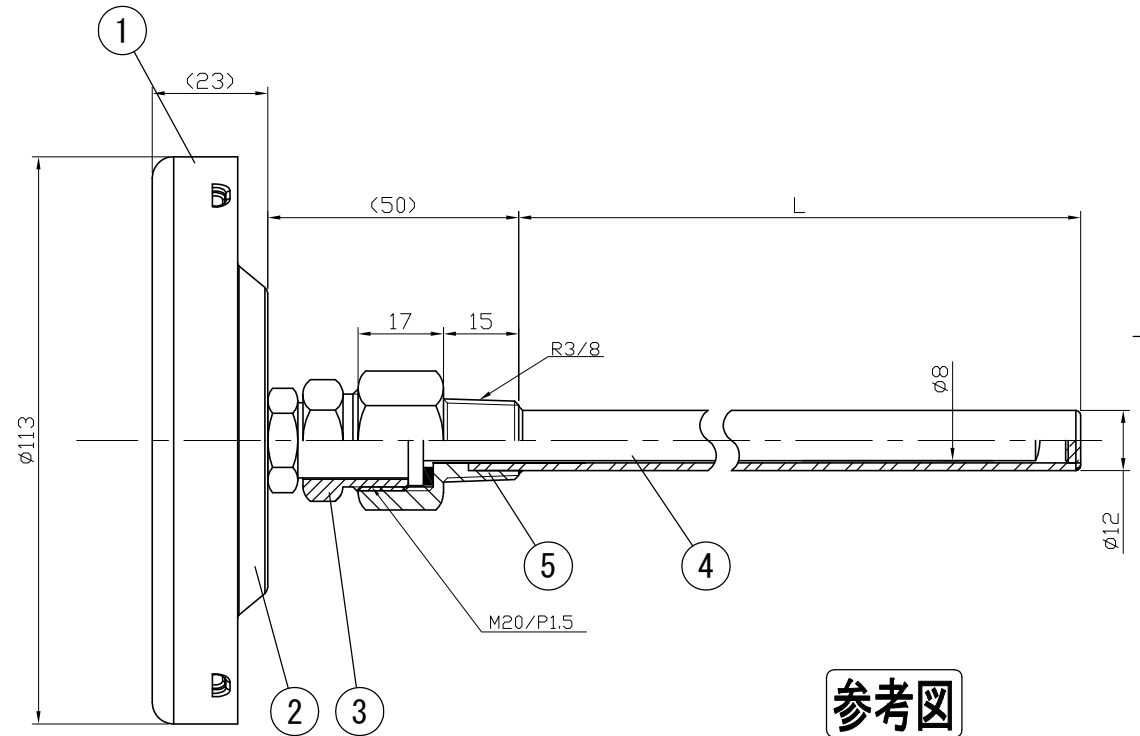
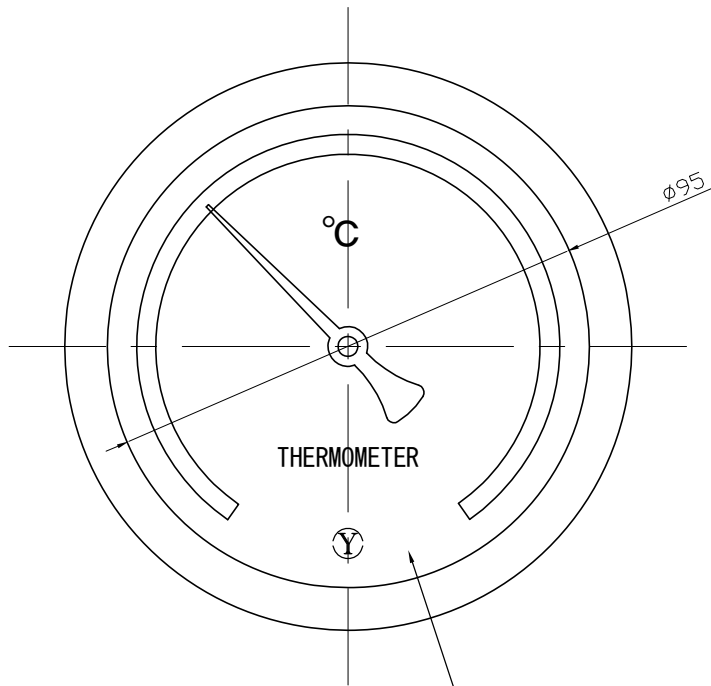


No.	Note	Date	by
項目	改訂記事	日付	担当

Parts No.	Parts	Material	Remarks
品番	部品名	材質	摘要
1	Ring リング	SUS304	
2	Case ケース	SUS304	
3	Union Screw 廻りネジ	SUS303	
4	Bulb 感温部	SUS304	
5	Connecting Screw 取付ネジ	SUS304	
6			



参考図

In Door Type
屋内型

品名 Model ADS100H R3/8 SUS304保護管付 バイメタル式温度計	図番 Drawing Number aa-2970
Scale 1/1.5	Third angle projection 三角法
Date 2014年11月28日	Design 山田
Yokokawa Keiki Mfg. Co., Ltd. 有限会社 横河計器製作所	Drawing 山崎
	DWI Checked 山崎
	Approved 確認