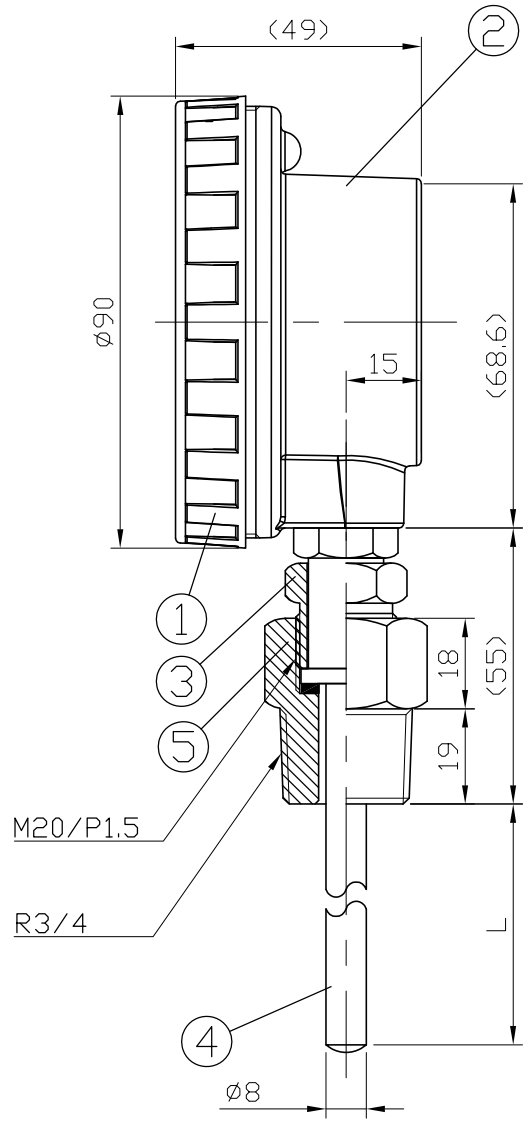
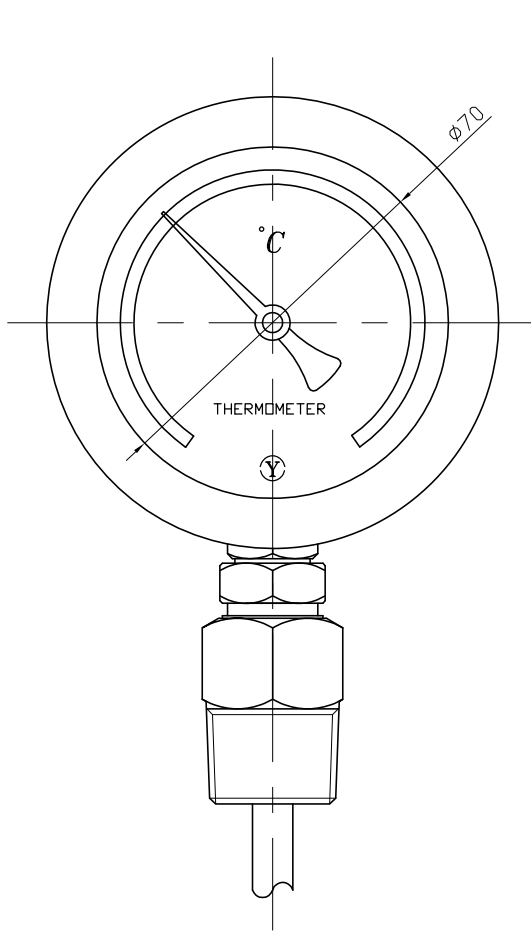


No.	Note	Date	by
項目	改訂記事	日付	担当



Parts No.	Parts	Material	Remarks
1	Ring	ABS	Black
2	Case	ABS	Black
3	Union Screw	C3604	Nickel-Plated
4	Bulb	C1220	Nickel-Plated
5	Connecting Screw	C3604	Nickel-Plated
6			

参考図

屋内型 結露対策仕様 In Door Type 屋内型

品名	Model ATG75W R3/4 ユニオン式 バイメタル式温度計	図番	Drawing Number aa-3184
Scale	1/1.5	Design	Yamada
Third angle projection	三角法	Drawing	Yamazaki
Date	2015年 6月30日	DWI Checked	山田
		Approved	山崎
Yokokawa Keiki Mfg. Co., Ltd. 有限会社 横河計器製作所			