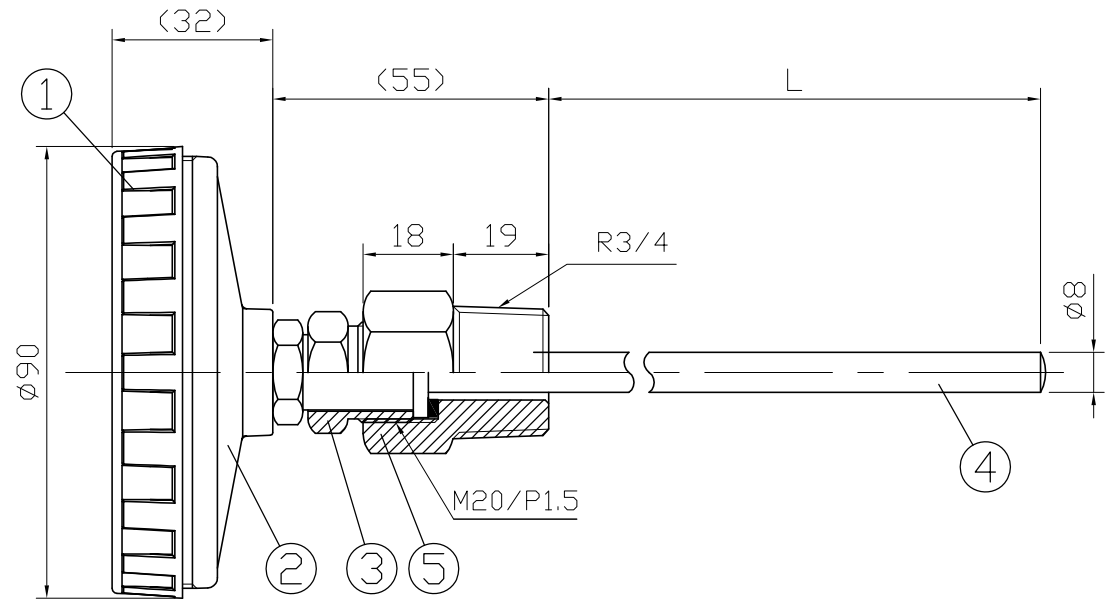
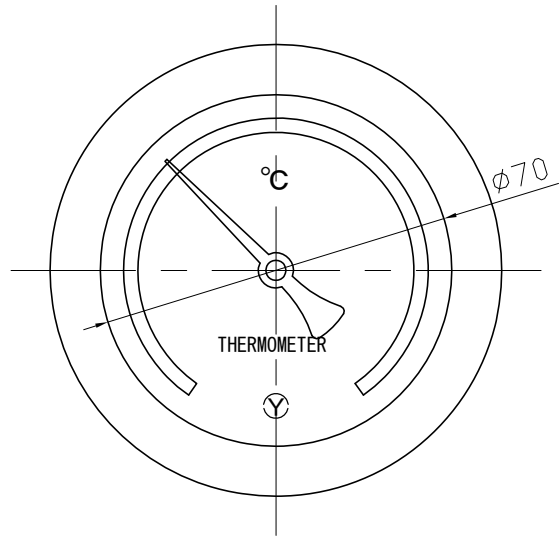


No.	Note	Date	by
項目	改訂記事	日付	担当

Parts No.	Parts	Material	Remarks
品番	部品名	材質	摘要
1	Ring	ABS	Black 黒色
2	Case	ABS	Black 黒色
3	Union Screw	C3604	Nickel-Plated ニッケルメッキ
4	Bulb	C1220	Nickel-Plated ニッケルメッキ
5	Connecting Screw	C3604	Nickel-Plated ニッケルメッキ
6			



参考図

屋内型 結露対策仕様 In Door Type 屋内型

品名	Model	図番	Drawing Number
ADG75W R3/4 ユニオン式 バイメタル式温度計		aa-3174	
Scale	Third angle projection	Date	Design
尺度 1/1.5	三角法	2015年 6月30日	設計
Yokokawa Keiki Mfg. Co., Ltd. 有限会社 横河計器製作所		Yamada	Yamazaki
		山田	山崎