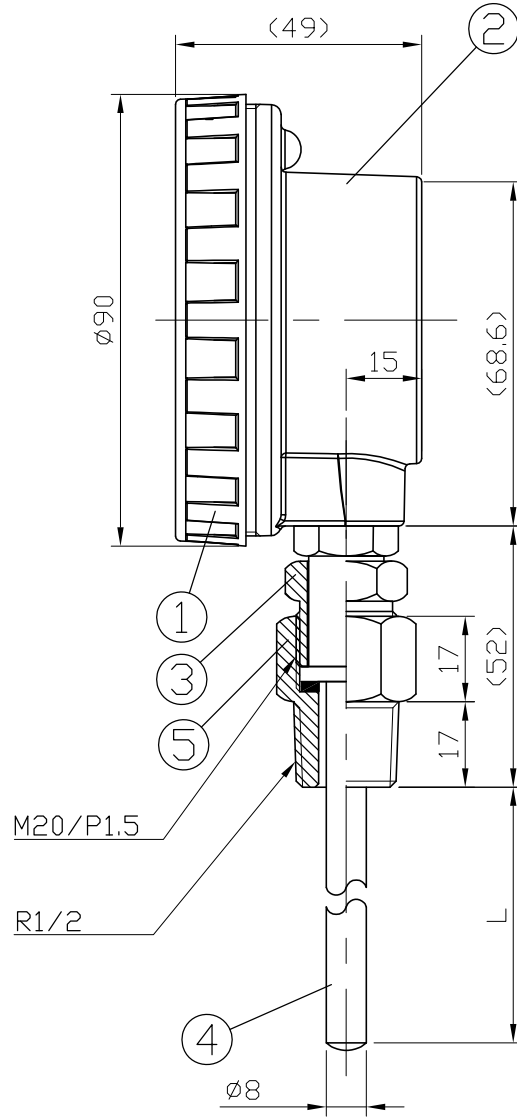
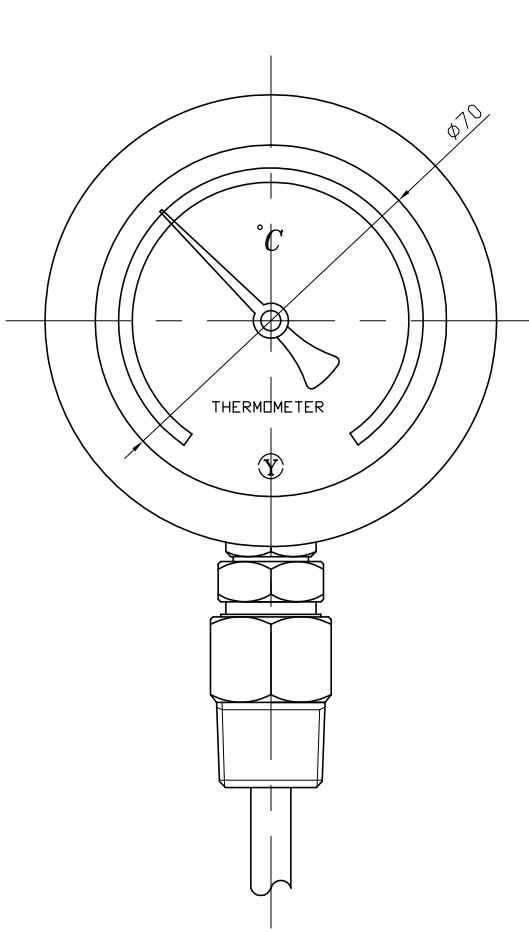


No.	Note	Date	by
項目	改訂記事	日付	担当



Parts No.	Parts	Material	Remarks
品番	部品名	材質	摘要
1	Ring	ABS	Black
2	Case	ABS	Black
3	Union Screw	C3604	Nickel-Plated
4	Bulb	C1220	Nickel-Plated
5	Connecting Screw	C3604	Nickel-Plated
6			

参考図

屋内型 結露対策仕様 In Door Type 屋内型

品名	Model	Drawing Number	
ATG75W ユニオン式		aa-3180	
バイメタル式温度計		Design	Drawing
		設計	製図
Scale	Third angle projection	Checked	Approved
尺度	三角法	検図	確認
	Date		
	2015年 6月22日		
Yokokawa Keiki Mfg. Co., Ltd.		Yamada	Yamazaki
有限会社 横河計器製作所		山田	山崎