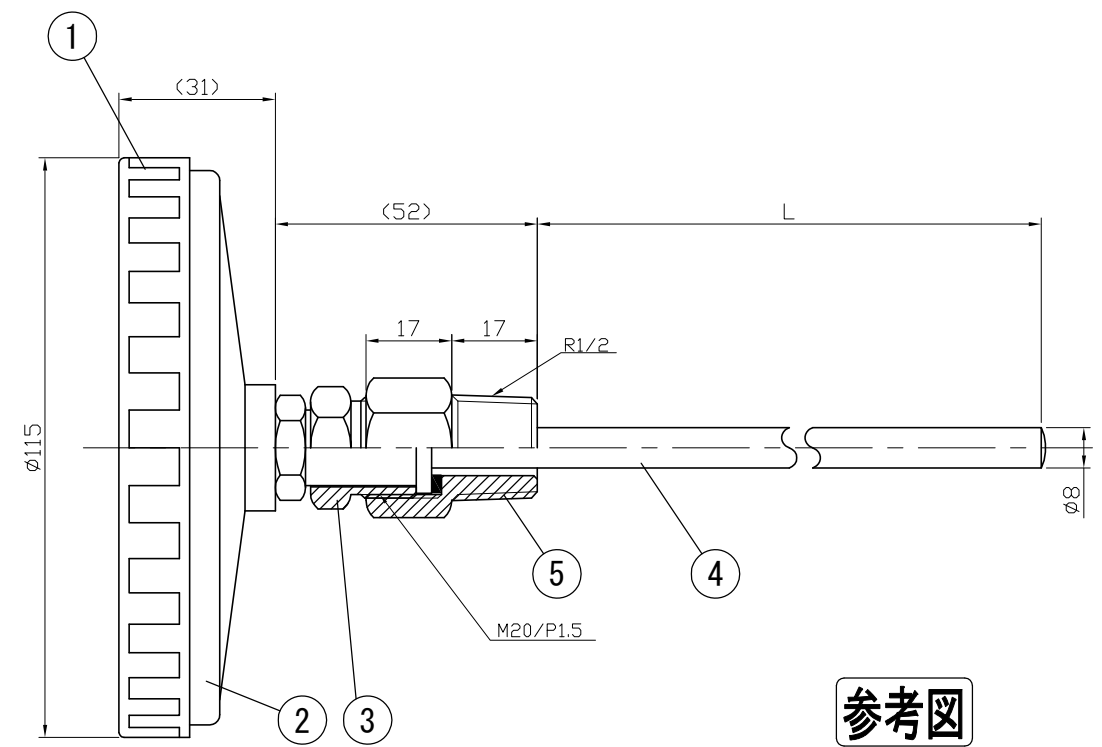
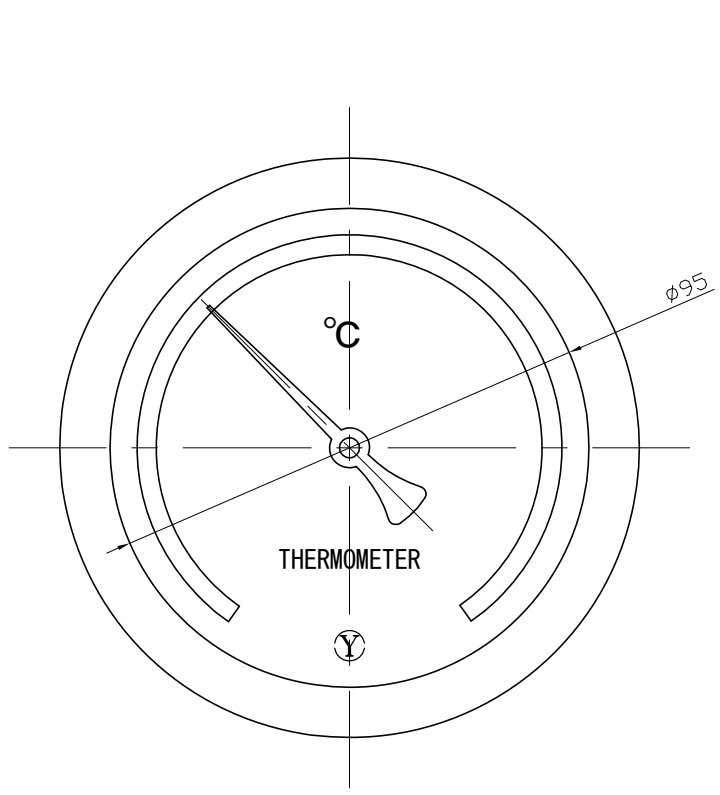


No.	Note	Date	by
項目	改訂記事	日付	担当

Parts No.	Parts	Material	Remarks
1	リング	ABS	Black 黒色
2	Case	ABS	Black 黒色
3	Union Screw	C3604	Nickel-Plated ニッケルメッキ
4	Bulb	C1220	Nickel-Plated ニッケルメッキ
5	Connecting Screw	C3604	Nickel-Plated ニッケルメッキ
6			



参考図

品名 ADG100W ユニオン式 バイメタル式温度計			In Door Type 屋内型	
Model ADG100W ユニオン式			Drawing Number aa-2569	
Scale 尺度	Third angle projection 三角法	Date 2013年 6月14日	Design 設計	Drawing 製図
1/1.5	三角法	2013年 6月14日	山田	山崎
YOKOKAWA KEIKI MFG. LTD. 有限会社 横河計器製作所			山田	山崎