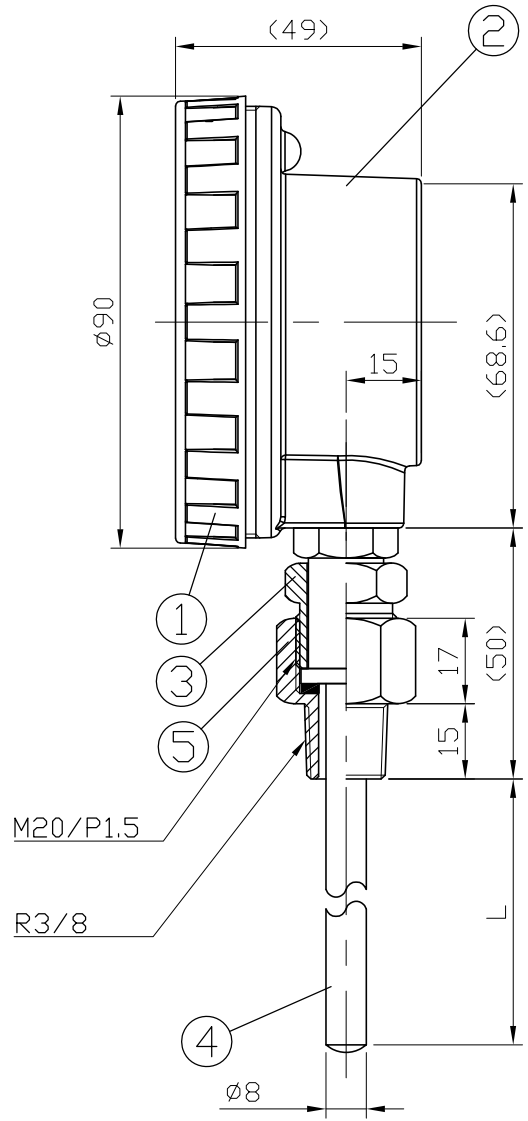
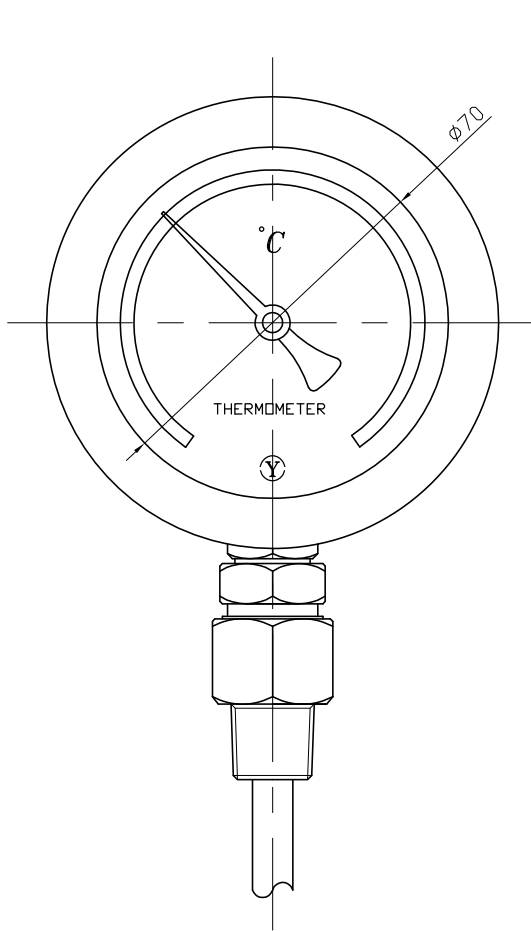


No.	Note	Date	by
項目	改訂記事	日付	担当



Parts No. 品番	Parts 部品名	Material 材質	Remarks 摘要
1	Ring リング	ABS	Black 黒色
2	Case ケース	ABS	Black 黒色
3	Union Screw 廻りネジ	C3604	Nickel-Plated ニッケルメッキ
4	Bulb 感温部	C1220	Nickel-Plated ニッケルメッキ
5	Connecting Screw 取付ネジ	C3604	Nickel-Plated ニッケルメッキ
6			

参考図

屋内型 結露対策仕様 In Door Type 屋内型

品名 ATG75W R3/8 ユニオン式 バイメタル式温度計	図番 aa-3187	Model ATG75W R3/8 ユニオン式	Drawing Number aa-3187
Scale 1/1.5	Third angle projection 三角法	Date 2015年 6月30日	Design 山田
Yokokawa Keiki Mfg. Co., Ltd. 有限会社 横河計器製作所		Yamada	Yamazaki
		山田	山崎