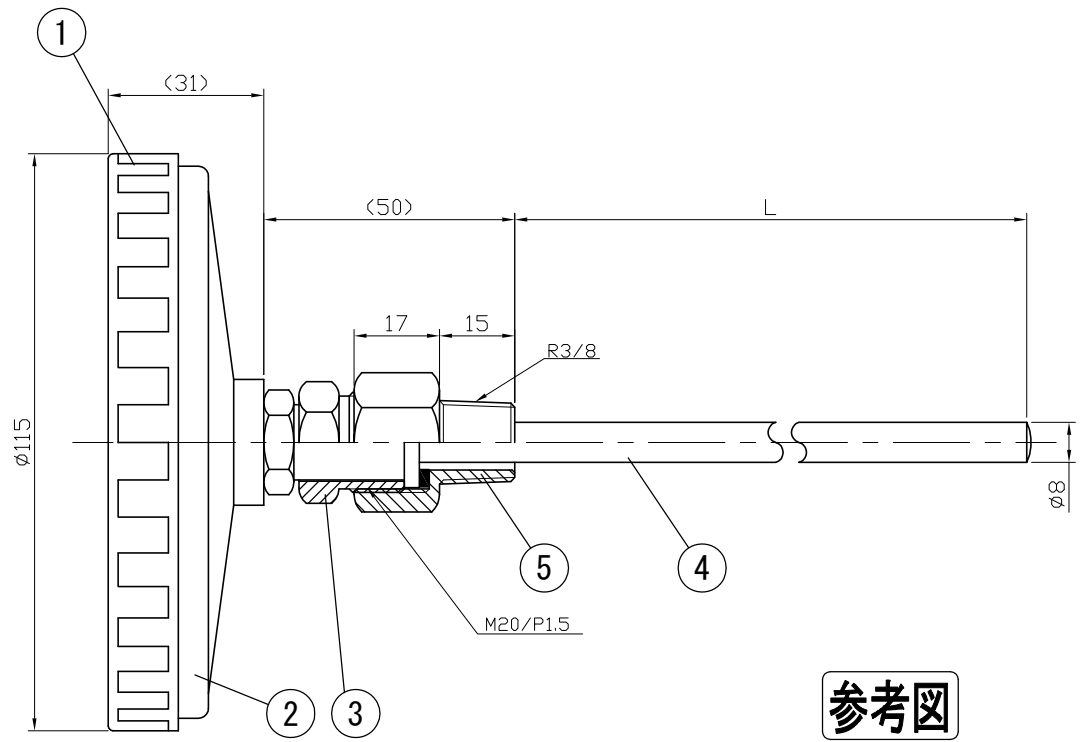
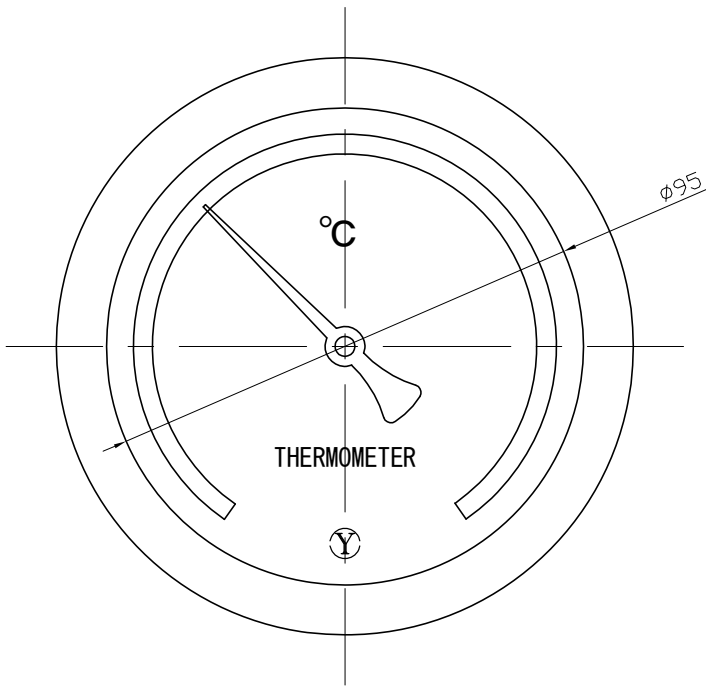


No.	Note	Date	by
項目	改訂記事	日付	担当

Parts No.	Parts	Material	Remarks
品番	部品名	材質	摘要
1	Ring リング	ABS	Black 黒色
2	Case ケース	ABS	Black 黒色
3	Union Screw 廻りネジ	C3604	Nickel-Plated ニッケルメッキ
4	Bulb 感温部	C1220	Nickel-Plated ニッケルメッキ
5	Connecting Screw 取付ネジ	C3604	Nickel-Plated ニッケルメッキ
6			



参考図

品名 ADG100W R3/8 ユニオン式 バイメタル式温度計			In Door Type 屋内型		
Model ADG100W R3/8 ユニオン式			Drawing Number aa-2947		
Scale 1/1.5	Third angle projection 三角法	Date 2013年11月20日	Design 山田	Drawing 山崎	Check 山崎
Yokokawa Keiki Mfg. Co., Ltd. 有限会社 横河計器製作所			山田 山崎		