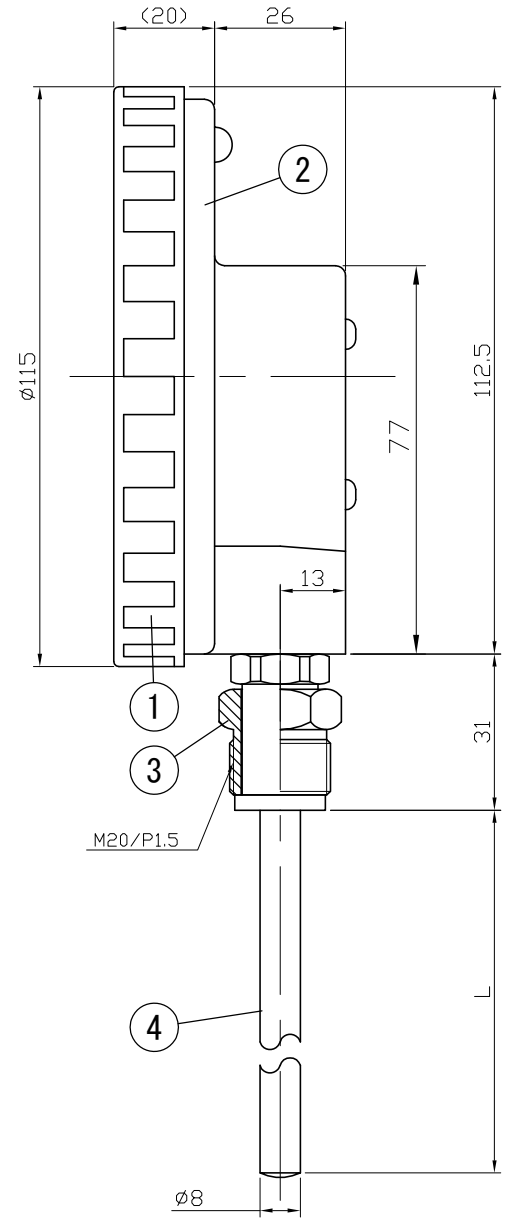
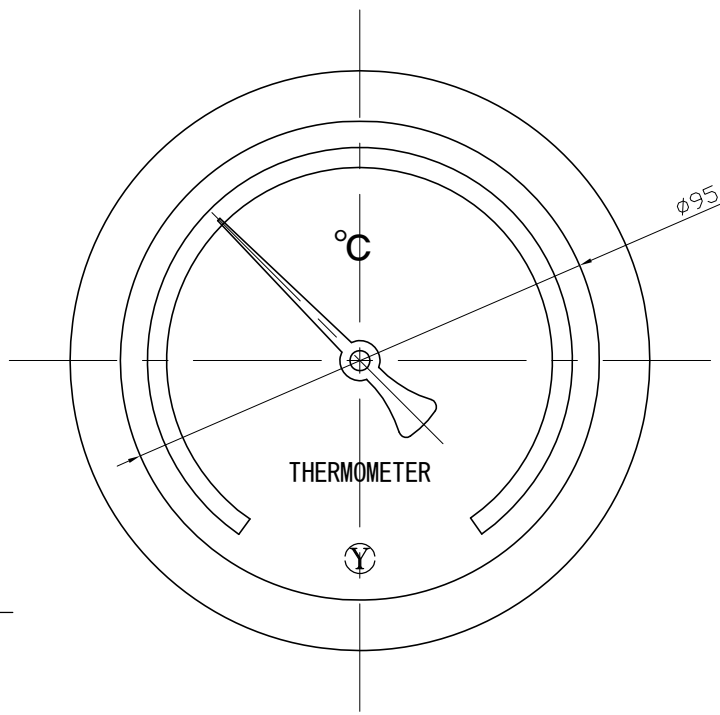


No.	Note	1		2	
項目	改訂記事	Date	by		
		日付	担当		

Parts No.	Parts	Material	Remarks	
品番	部品名	材質	摘要	
1	リング	ABS	Black 黒色	
2	ケース	ABS	Black 黒色	
3	Union Screw 廻りネジ	C3604	Nickel-Plated ニッケルメッキ	
4	Bulb 感温部	C1220	Nickel-Plated ニッケルメッキ	
5				
6				

A
B
C
D
E
F



参考図

品名	Model	In Door Type 屋内型		図番	Drawing Number
ATG100S 空廻りネジ式 バイメタル式温度計				aa-2576	
Scale	1/1.5	Third angle projection	Date	Design	Drawing
尺度	1/1.5	三角法	2013年 6月25日	設計	製図
YOKOKAWA KEIKI MFG. LTD.			山田	山崎	
Y 有限会社 横河計器製作所			山田	山崎	
		DM Checked	Approved		
		検図	確認		