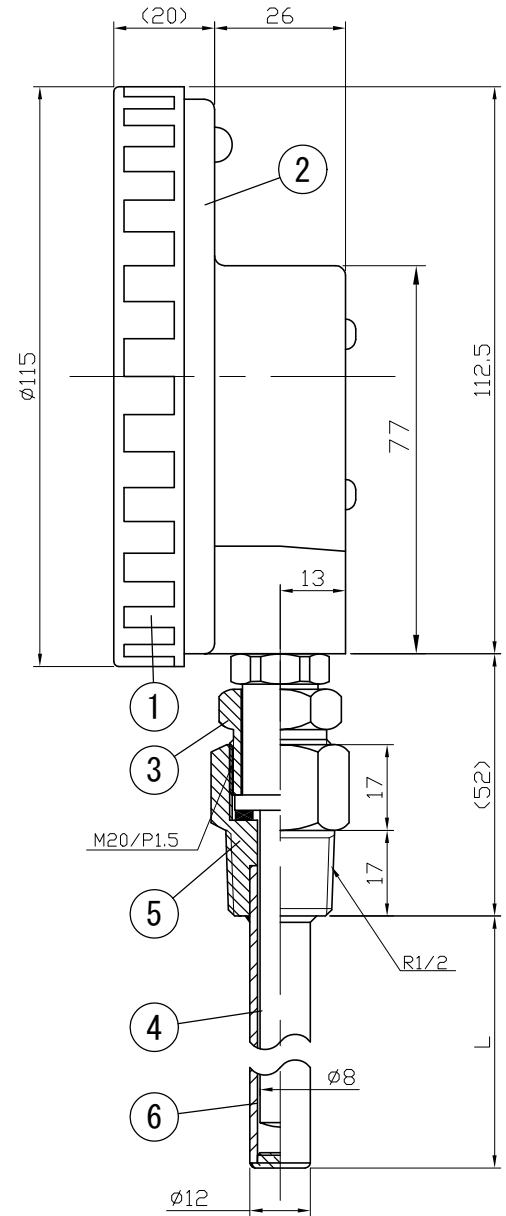
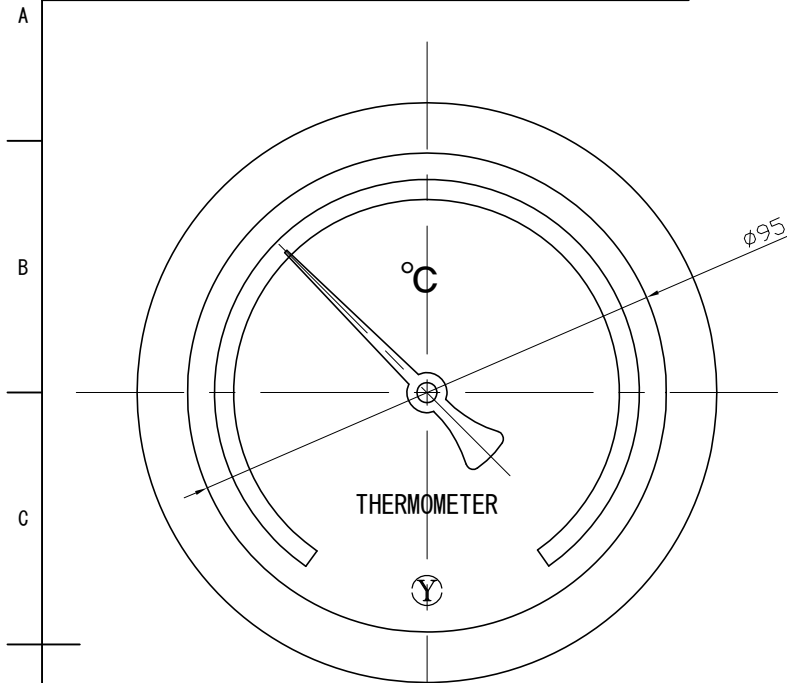


No.	Note	1	2
項目	改訂記事		
		Date	by
		日付	担当

Parts No.	Parts	Material	Remarks
品番	部品名	材質	摘要
1	リング	ABS	Black 黒色
2	ケース	ABS	Black 黒色
3	Union Screw 廻りネジ	C3604	Nickel-Plated ニッケルメッキ
4	Bulb 感温部	C1220	Nickel-Plated ニッケルメッキ
5	Connecting Screw 取付ネジ	SUS304	
6	Well 保護管	SUS304	φ12X1.5t



参考図

品名	Model	In Door Type	Drawing Number
ATG100H SUS304保護管付		屋内型	aa-2575
バイメタル式温度計			
Scale	Third angle projection	Date	Design
尺度	三角法	2013年 6月25日	設計
			製図
			検図
			確認
YOKOKAWA KEIKI MFG. LTD.		山田	山崎
有限会社 横河計器製作所			