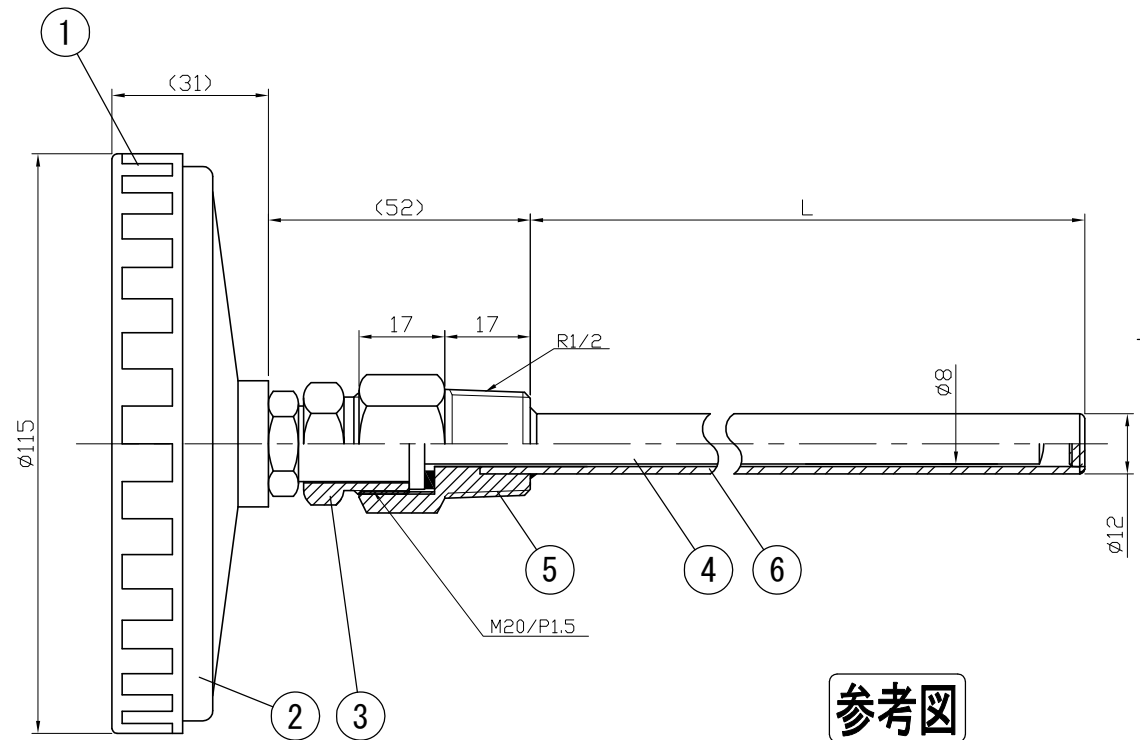
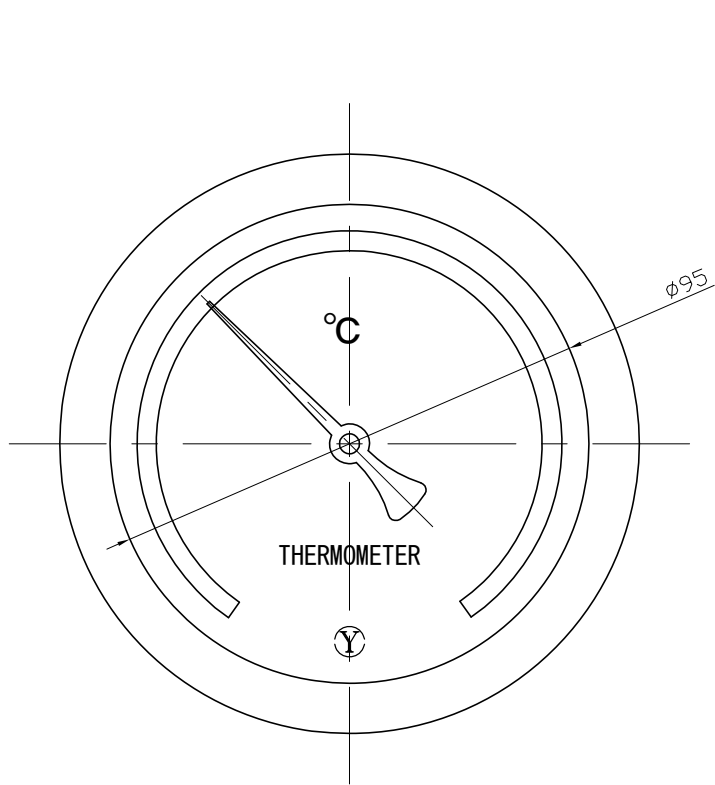


| No. | Note | Date | by |
|-----|------|------|----|
| 項目  | 改訂記事 | 日付   | 担当 |
|     |      |      |    |

| Parts No. | Parts            | Material | Remarks                  |
|-----------|------------------|----------|--------------------------|
| 品番        | 部品名              | 材質       | 摘要                       |
| 1         | Ring             | ABS      | Black<br>黒色              |
| 2         | Case             | ABS      | Black<br>黒色              |
| 3         | Union Screw      | C3604    | Nickel-Plated<br>ニッケルメッキ |
| 4         | Bulb             | C1220    | Nickel-Plated<br>ニッケルメッキ |
| 5         | Connecting Screw | SUS304   |                          |
| 6         | Well             | SUS304   | φ12X1.5t                 |



参考図

In Door Type  
屋内型

|  |  |            |                           |
|--|--|------------|---------------------------|
| 品名                                       | Model<br>ADG100H SUS304保護管付<br>バイメタル式温度計 | 図番         | Drawing Number<br>aa-2571 |
| Scale                                    | 1/1.5                                    | Design     | Yamada                    |
| 尺度                                       | 三角法                                      | Drawing    | Yamazaki                  |
| Date                                     | 2013年 6月24日                              | DM Checked | 山田                        |
| YOKOKAWA KEIKI MFG. LTD.<br>有限会社 横河計器製作所 |  | Approved   | 山崎                        |