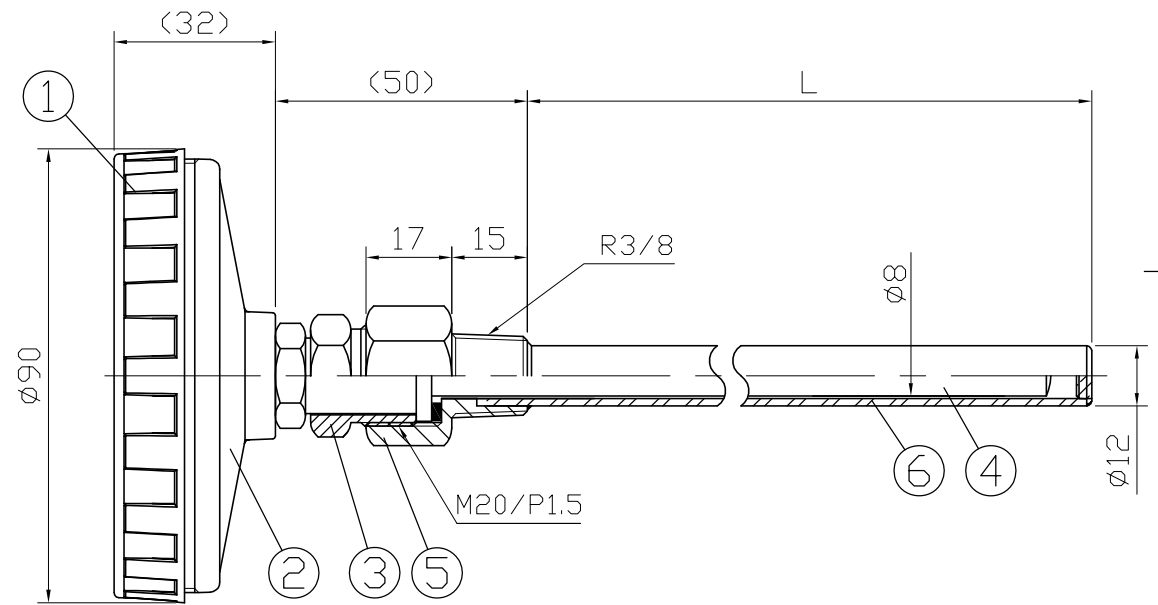
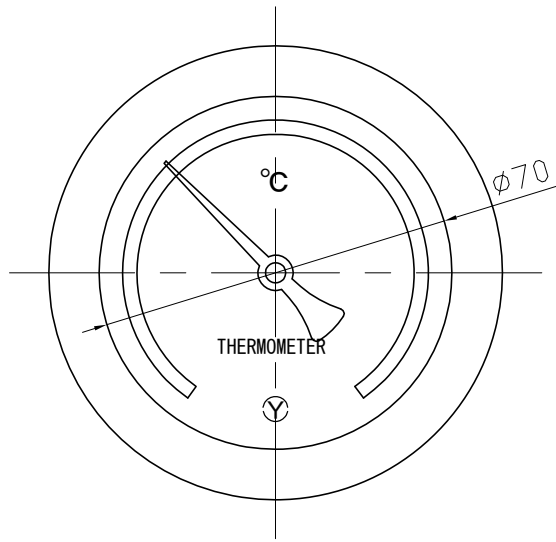


No.	Note	Date	by
項目	改訂記事	日付	担当

Parts No.	Parts	Material	Remarks
1	リング	ABS	Black 黒色
2	ケース	ABS	Black 黒色
3	廻りネジ	C3604	Nickel-Plated ニッケルメッキ
4	感温部	C1220	Nickel-Plated ニッケルメッキ
5	取付ネジ	SUS304	
6	保護管	SUS304	φ12X1.5t



参考図

屋内型 結露対策仕様 In Door Type
屋内型

品名	Model	図番	Drawing Number
ADG75H R3/8 SUS304保護管付	ADG75H R3/8 SUS304保護管付	aa-3179	aa-3179
パイメタル式温度計	パイメタル式温度計	設計	製図
		山田	山崎
Scale	Third angle projection	Date	Design
1/1.5	三角法	2015年 6月30日	山田
Yokokawa Keiki Mfg. Co., Ltd.		山崎	
Yokokawa Keiki Mfg. Co., Ltd.		山崎	