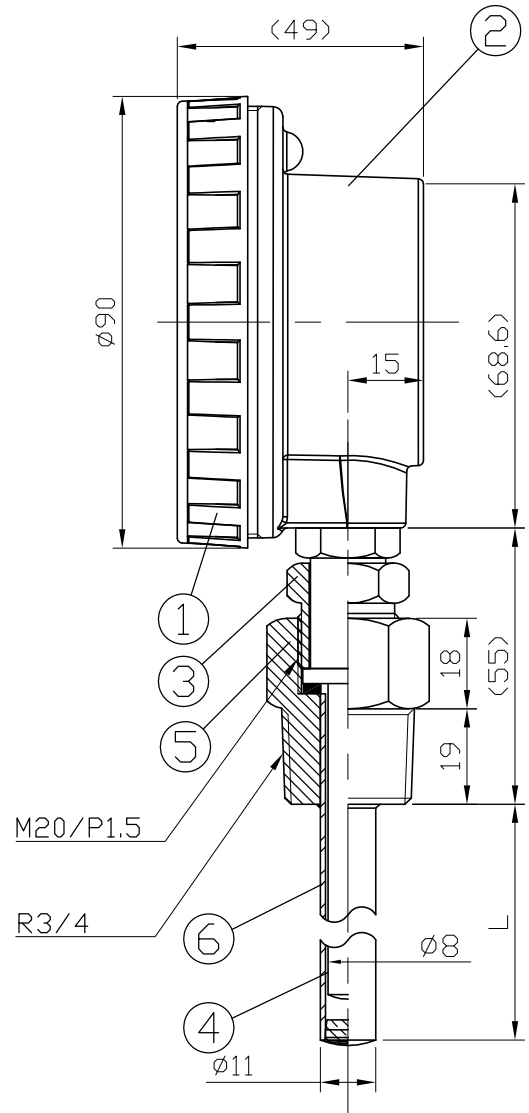
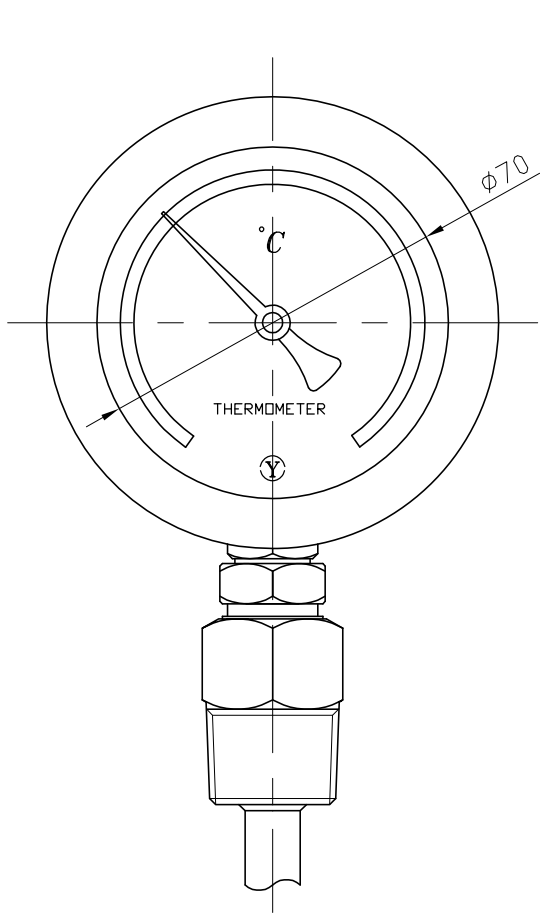


No.	Note	Date	by
項目	改訂記事	日付	担当



Parts No.	Parts	Material	Remarks
品番	部品名	材質	摘要
1	Ring リング	ABS	Black 黒色
2	Case ケース	ABS	Black 黒色
3	Union Screw 廻りネジ	C3604	Nickel-Plated ニッケルメッキ
4	Bulb 感温部	C1220	Nickel-Plated ニッケルメッキ
5	Connecting Screw 取付ネジ	C3604	Nickel-Plated ニッケルメッキ
6	Well 保護管	C1220	Nickel-Plated ニッケルメッキ $\phi 11 \times 1.0t$

参考図

屋内型 結露対策仕様 In Door Type 屋内型

品名 ATG75H R3/4 保護管付 バイメタル式温度計	図番 aa-3185
Scale 1/1.5	Design Yamada
Third angle projection 三角法	Drawing Yamazaki
Date 2015年 6月30日	DWI Checked 山田
Yokokawa Keiki Mfg. Co., Ltd. 有限会社 横河計器製作所	Approved 山崎