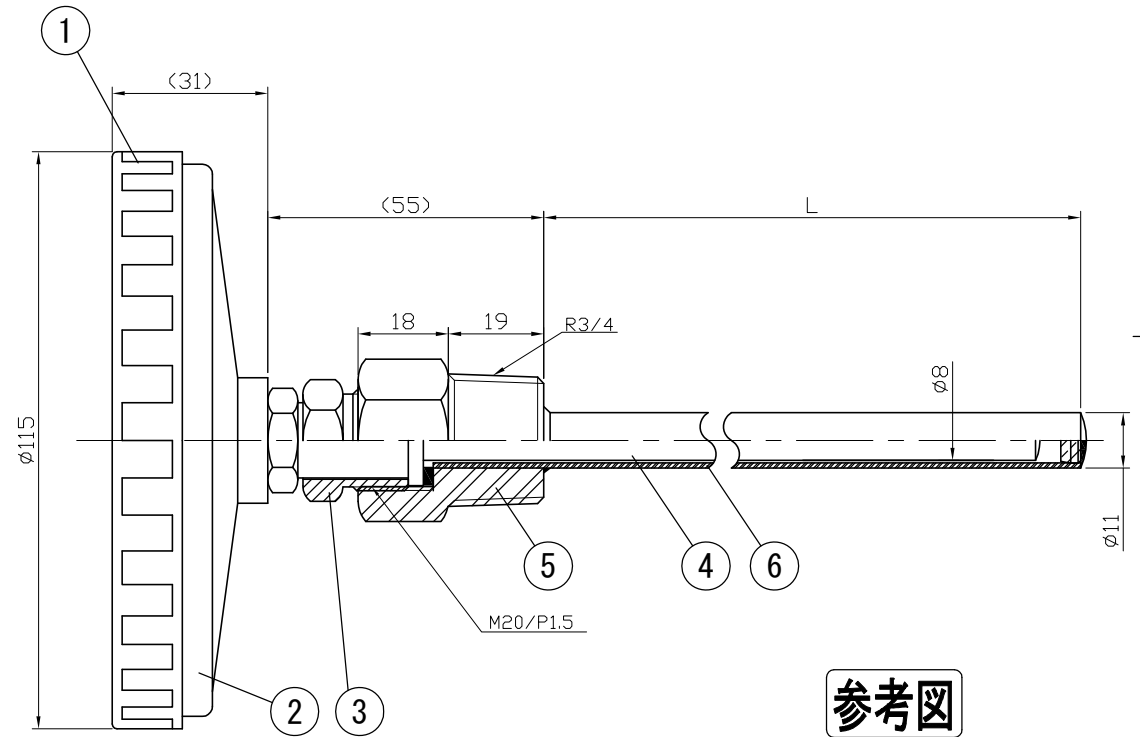
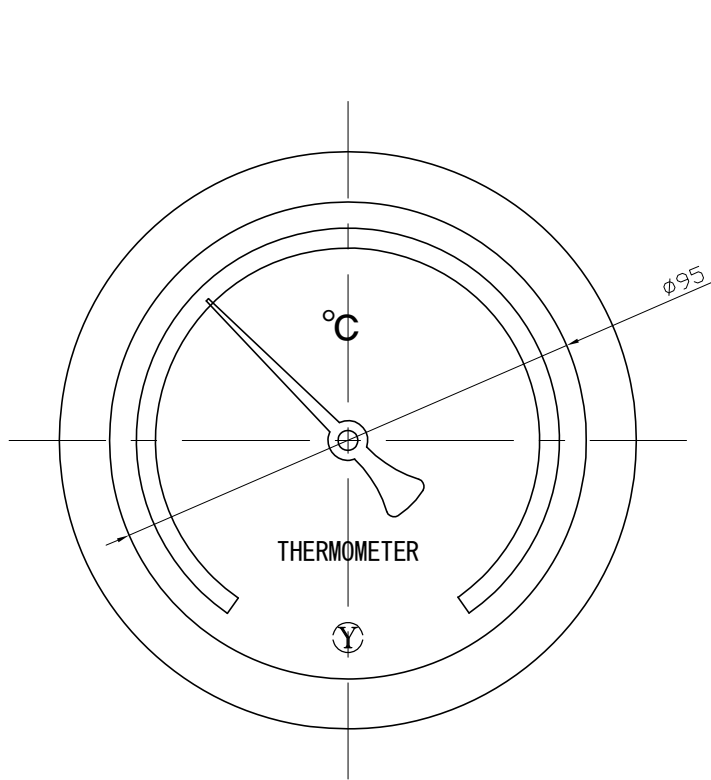


| No. | Note | Date | by |
|-----|------|------|----|
| 項目 | 改訂記事 | 日付 | 担当 |
| | | | |

| Parts No. | Parts | Material | Remarks |
|-----------|--------------------------|----------|-----------------------------------|
| 品番 | 部品名 | 材質 | 摘要 |
| 1 | Ring リング | ABS | Black 黒色 |
| 2 | Case ケース | ABS | Black 黒色 |
| 3 | Union Screw 廻りネジ | C3604 | Nickel-Plated ニッケルメッキ |
| 4 | Bulb 感温部 | C1220 | Nickel-Plated ニッケルメッキ |
| 5 | Connecting Screw 取付ネジ | C3604 | Nickel-Plated ニッケルメッキ |
| 6 | Well 保護管 | C1220 | Nickel-Plated ニッケルメッキ φ11X1.0t |



参考図

In Door Type
屋内型

| | | | |
|---|-------------------------------|---------------------|----------------|
| 品名 ADG100H R3/4 保護管付 バイメタル式温度計 | Model ADG100H R3/4 保護管付 | 図番 aa-2829 | Drawing Number |
| Scale 1/1.5 | Third angle projection 三角法 | Date 2014年11月13日 | Design 設計 |
| Yokokawa Keiki Mfg. Co., Ltd. 有限会社 横河計器製作所 | | Yamada 山田 | Yamazaki 山崎 |
| | | 検図 | 確認 |