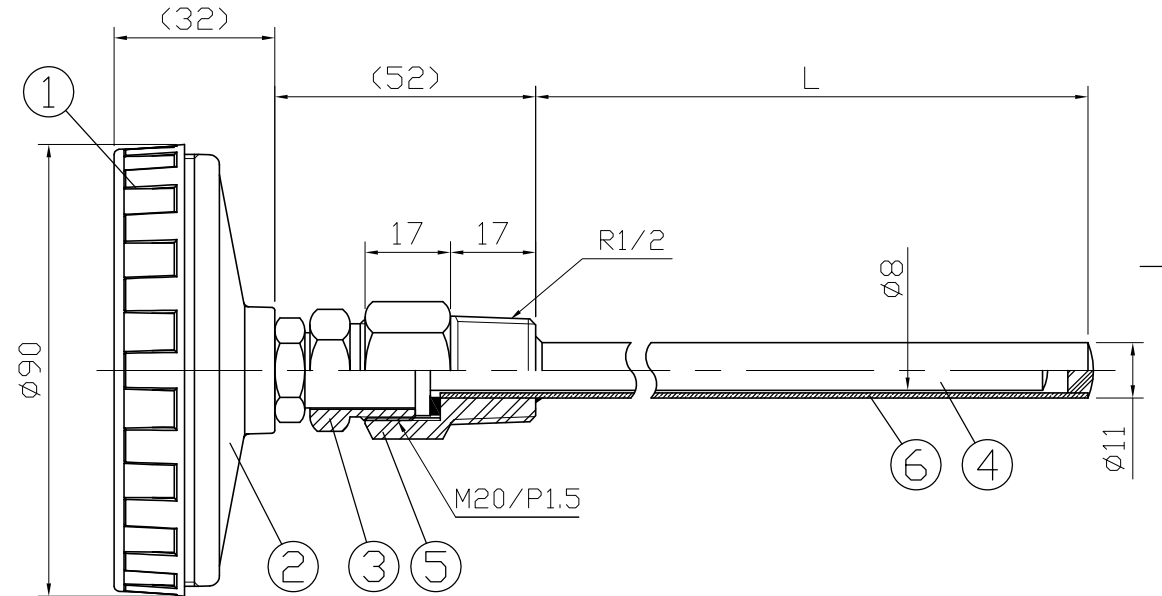
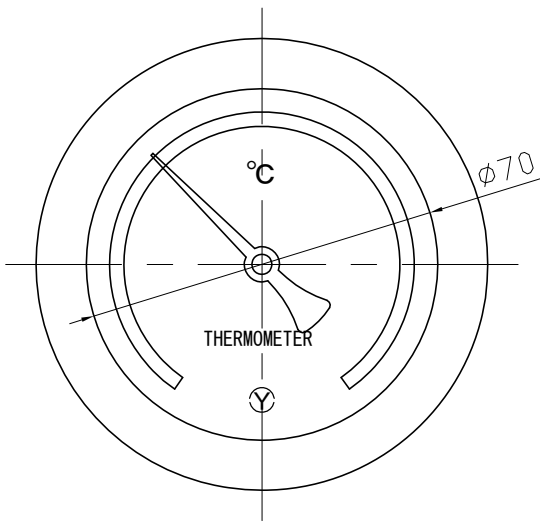


No.	Note	Date	by
項目	改訂記事	日付	担当

Parts No.	Parts	Material	Remarks
品番	部品名	材質	摘要
1	Ring	ABS	Black
2	Case	ABS	Black
3	Union Screw	C3604	Nickel-Plated
4	Bulb	C1220	Nickel-Plated
5	Connecting Screw	C3604	Nickel-Plated
6	Well	C1220	Nickel-Plated
	保護管		ニッケルメッキ φ11X1.0t



参考図

屋内型 結露対策仕様 In Door Type 屋内型

品名	Model	図番	Drawing Number
ADG75H 保護管付		aa-3171	
バイメタル式温度計			
Scale	Third angle projection	Date	Design
尺度	1/1.5 三角法	2015年 6月22日	設計
Yokokawa Keiki Mfg. Co., Ltd.		Yamada	Yamazaki
有限会社 横河計器製作所		山田	山崎
		検図	確認