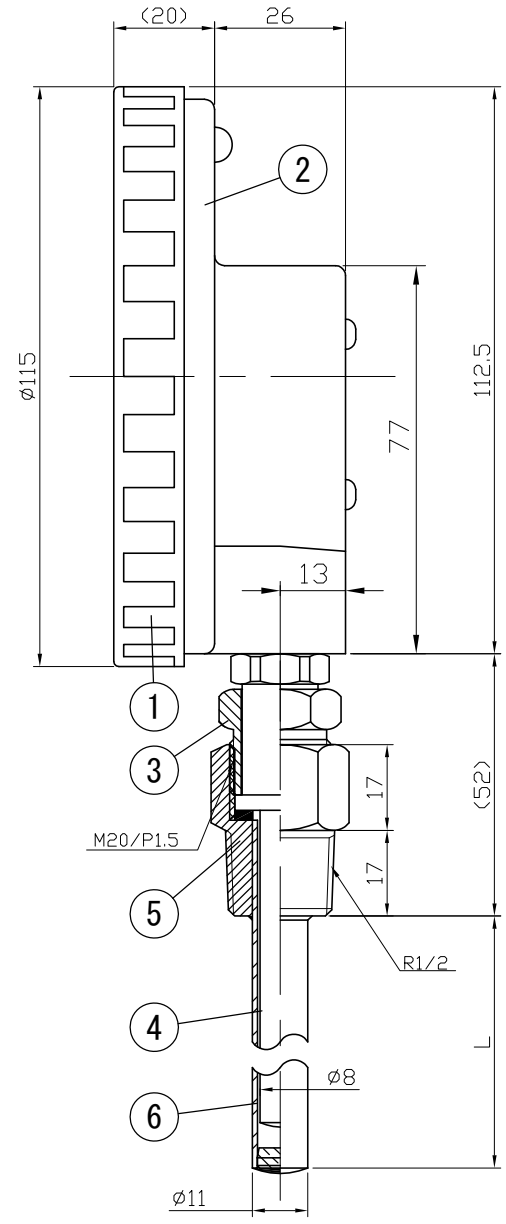
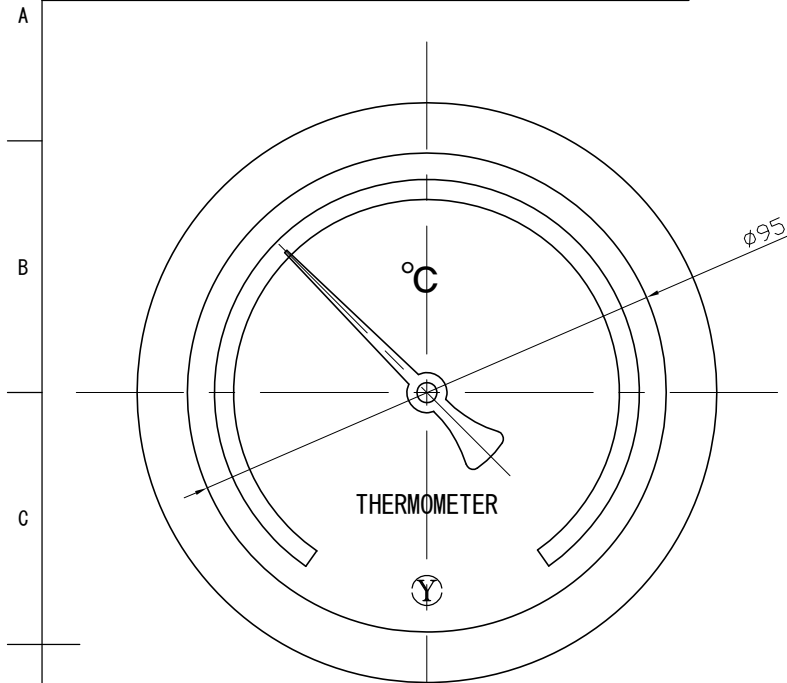


No.	Note	1		2	
項目	改訂記事	Date	by	日付	担当

Parts No.	Parts	Material	Remarks	
品番	部品名	材質	摘要	
1	リング	ABS	Black 黒色	
2	ケース	ABS	Black 黒色	
3	Union Screw 廻りネジ	C3604	Nickel-Plated ニッケルメッキ	
4	Bulb 感温部	C1220	Nickel-Plated ニッケルメッキ	
5	Connecting Screw 取付ネジ	C3604	Nickel-Plated ニッケルメッキ	
6	Well 保護管	C1220	Nickel-Plated ニッケルメッキ φ11X1.0t	



参考図

品名 Model ATG100H 保護管付 バイメタル式温度計			In Door Type 屋内型		
図番 aa-2574			Drawing Number		
Scale 尺度	Third angle projection 三角法	Date 2013年 6月25日	Design 設計	Drawing 製図	DM Checked 検図
YOKOKAWA KEIKI MFG. LTD. 有限会社 横河計器製作所			Yamada 山田	Yamazaki 山崎	Approved 確認