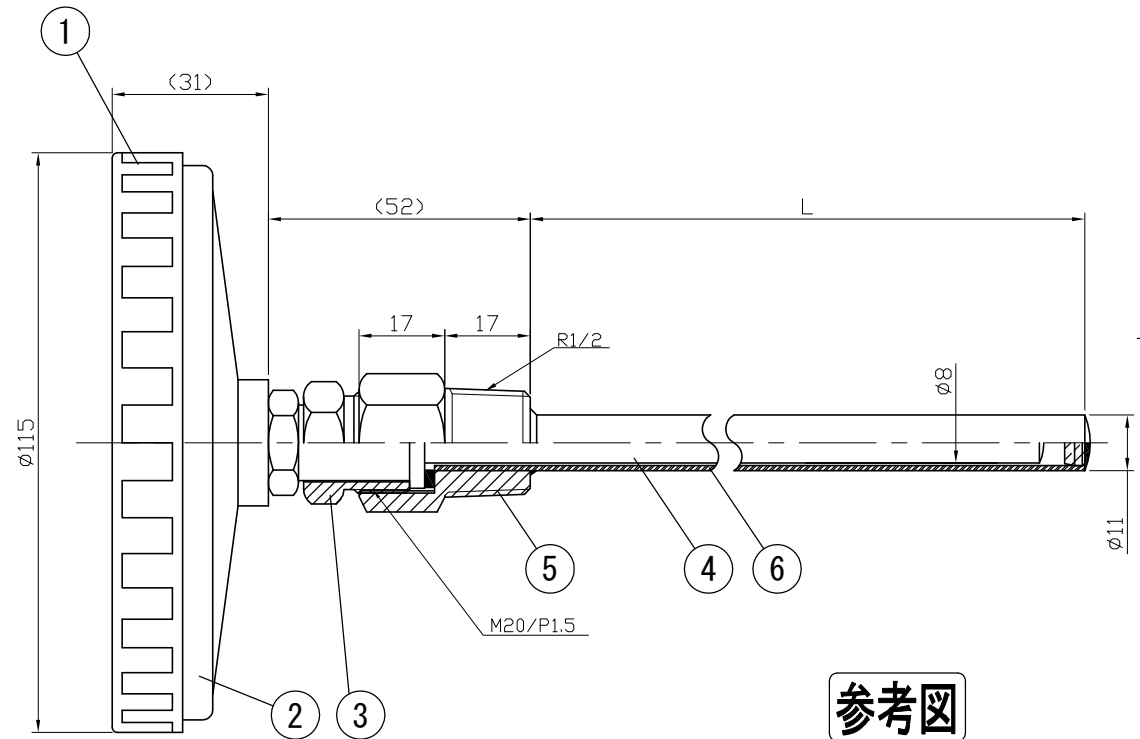
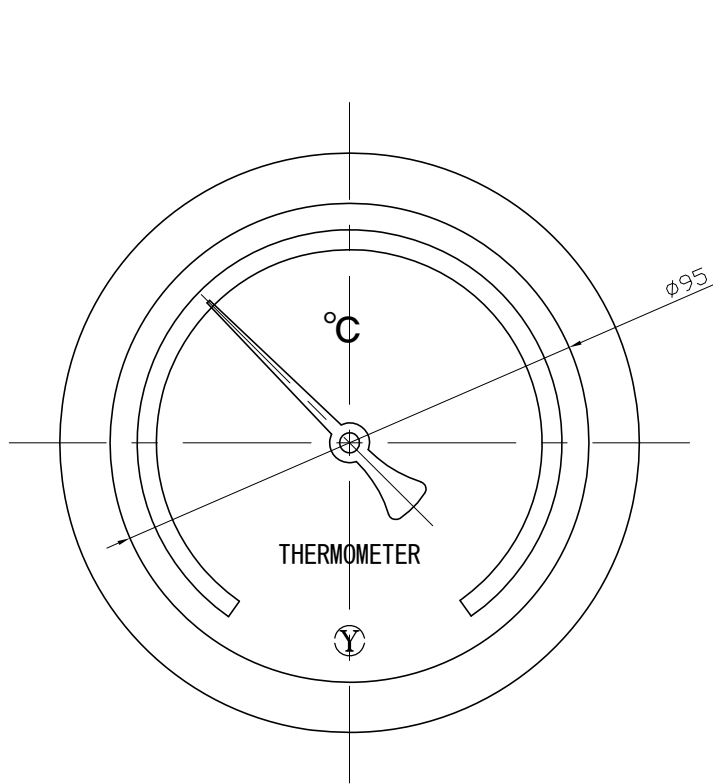


No.	Note	Date	by
項目	改訂記事	日付	担当

Parts No. 品番	Parts 部品名	Material 材質	Remarks 摘要
1	Ring リング	ABS	Black 黒色
2	Case ケース	ABS	Black 黒色
3	Union Screw 廻りネジ	C3604	Nickel-Plated ニッケルメッキ
4	Bulb 感温部	C1220	Nickel-Plated ニッケルメッキ
5	Connecting Screw 取付ネジ	C3604	Nickel-Plated ニッケルメッキ
6	Well 保護管	C1220	Nickel-Plated ニッケルメッキ φ11X1.0t



参考図

In Door Type  
屋内型

品名 ADG100H 保護管付 バイメタル式温度計	Model ADG100H 保護管付 バイメタル式温度計	図番 aa-2570	Drawing Number aa-2570
Scale 尺度 1/1.5	Third angle projection 三角法	Date 2013年 6月24日	Design 設計 Yamada
YOKOKAWA KEIKI MFG. LTD. 有限会社 横河計器製作所		Drawing 製図 Yamazaki	DM Checked 検図
		Approved 確認	