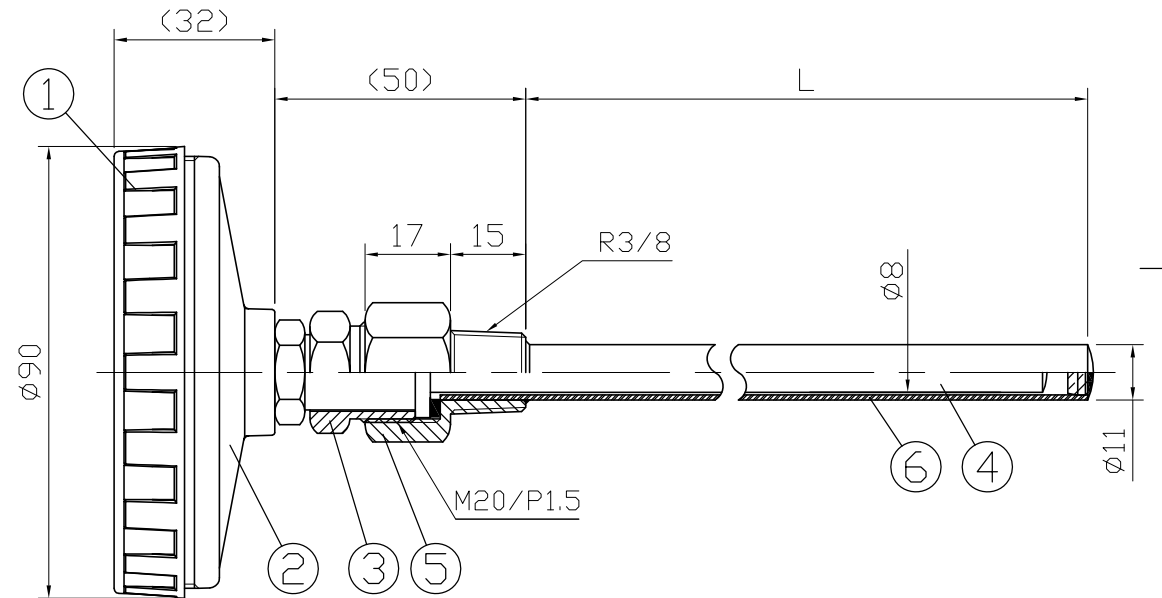
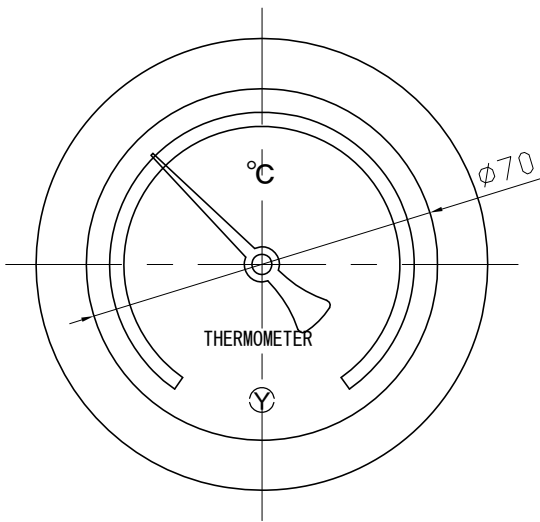


| No. | Note | Date | by |
|-----|------|------|----|
| 項目 | 改訂記事 | 日付 | 担当 |
| | | | |

| Parts No. | Parts | Material | Remarks |
|-----------|------------------|----------|-----------------------------------|
| 品番 | 部品名 | 材質 | 摘要 |
| 1 | Ring | ABS | Black 黒色 |
| 2 | Case | ABS | Black 黒色 |
| 3 | Union Screw | C3604 | Nickel-Plated ニッケルメッキ |
| 4 | Bulb | C1220 | Nickel-Plated ニッケルメッキ |
| 5 | Connecting Screw | C3604 | Nickel-Plated ニッケルメッキ |
| 6 | Well | C1220 | Nickel-Plated ニッケルメッキ φ11X1.0t |



参考図

屋内型 結露対策仕様 In Door Type 屋内型

| | | | |
|---|--|-------------|---------------------------|
| 品名 | Model ADG75H R3/8 保護管付 バイメタル式温度計 | 図番 | Drawing Number aa-3178 |
| Scale | 1/1.5 | Design | Yamada |
| Third angle projection | 三角法 | Drawing | Yamazaki |
| Date | 2015年 6月30日 | DWI Checked | 山田 |
| Yokokawa Keiki Mfg. Co., Ltd. 有限会社 横河計器製作所 | | 検図 | 山崎 |
| | | Approved | 確認 |