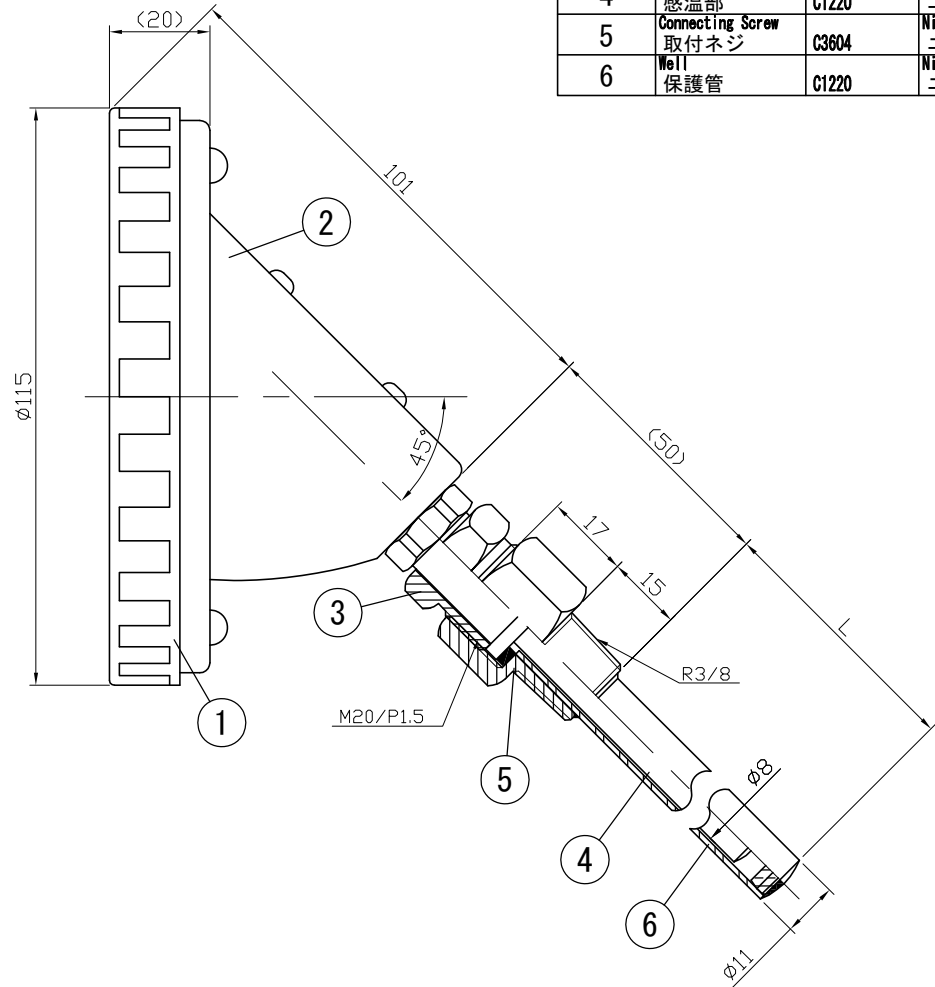
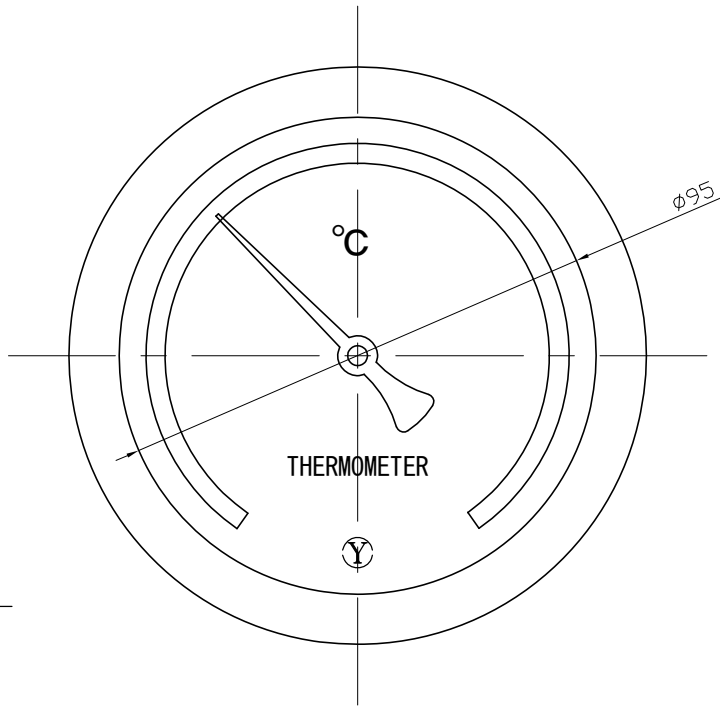


No.	Note	Date	by
項目	改訂記事	日付	担当

Parts No.	Parts	Material	Remarks
品番	部品名	材質	摘要
1	Ring	ABS	Black
2	Case	ABS	Black
3	Union Screw	C3604	Nickel-Plated
4	Bulb	C1220	Nickel-Plated
5	Connecting Screw	C3604	Nickel-Plated
6	Well	C1220	Nickel-Plated



参考図

In Door Type
屋内型

品名	Model ARG100H R3/8 保護管付 バイメタル式温度計	図番	Drawing Number aa-2954
Scale	1/1.5	Design	Yamada
Third angle projection	三角法	Drawing	Yamazaki
Date	2014年11月27日	DWI Checked	山田
		Approved	山崎
Yokokawa Keiki Mfg. Co., Ltd. 有限会社 横河計器製作所			