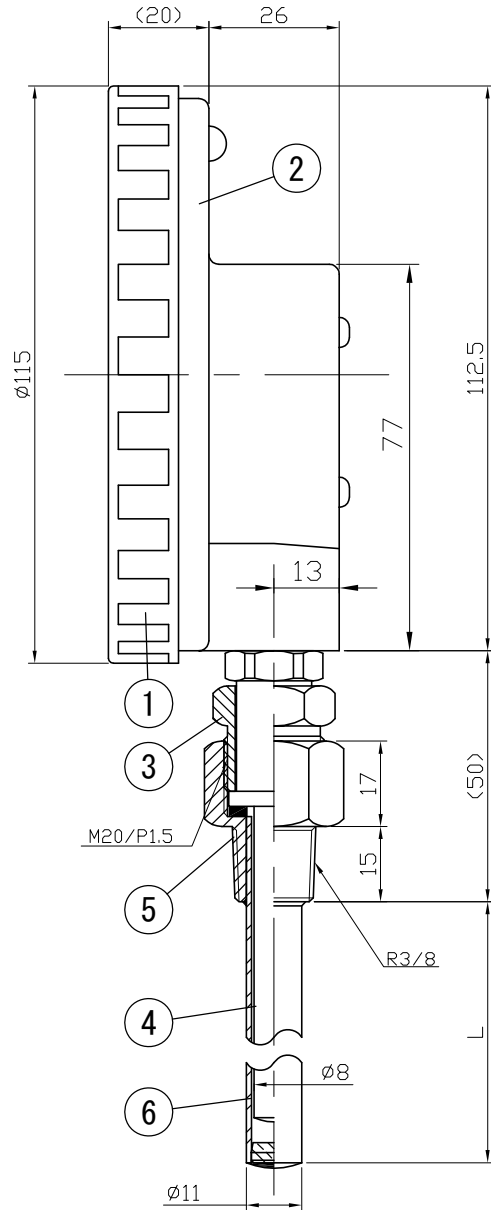
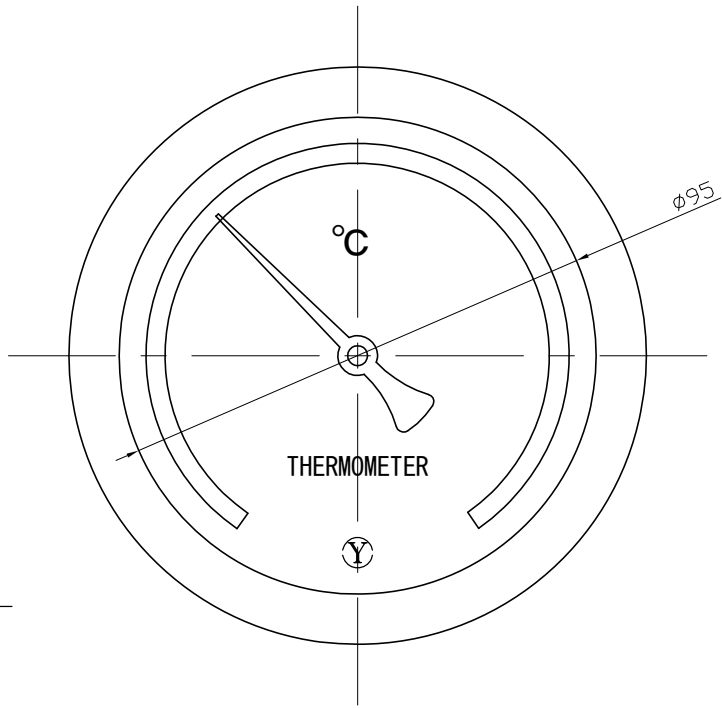


No.	Note	Date	by
項目	改訂記事	日付	担当



Parts No.	Parts	Material	Remarks
品番	部品名	材質	摘要
1	Ring	ABS	Black
2	Case	ABS	Black
3	Union Screw	C3604	Nickel-Plated
4	Bulb	C1220	Nickel-Plated
5	Connecting Screw	C3604	Nickel-Plated
6	Well	C1220	Nickel-Plated

参考図

品名 Model ATG100H R3/8 保護管付 バイメタル式温度計			In Door Type 屋内型		
図番 aa-2951			Drawing Number		
Scale 尺度	1/1.5	Third angle projection 三角法	Date 2014年11月26日	Design 設計	Yamada
Yokokawa Keiki Mfg. Co., Ltd. 有限会社 横河計器製作所			Yamada	Yamazaki	山田 山崎
			Checked 検図	Approved 確認	