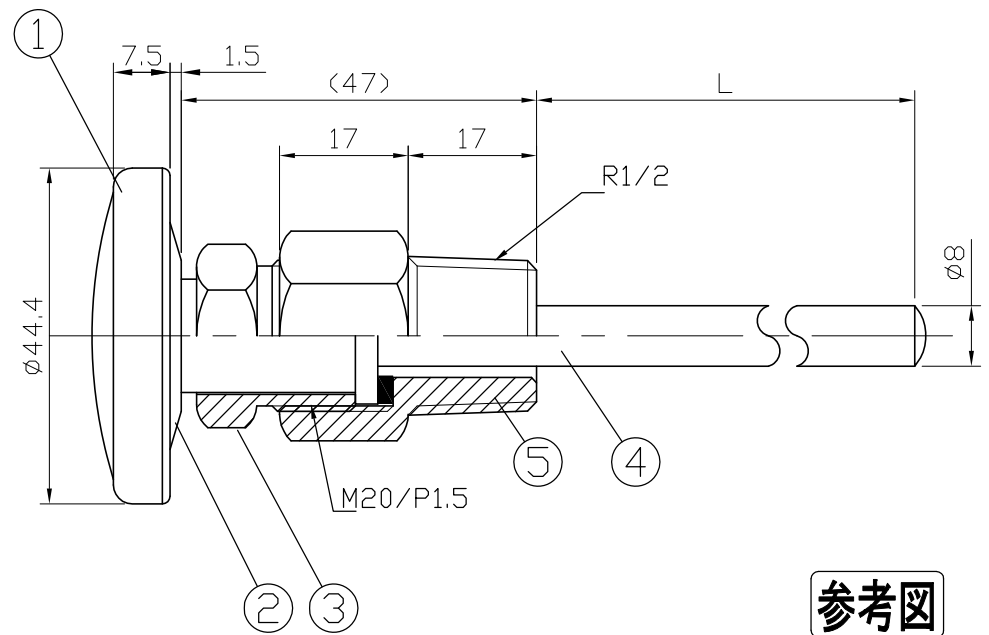
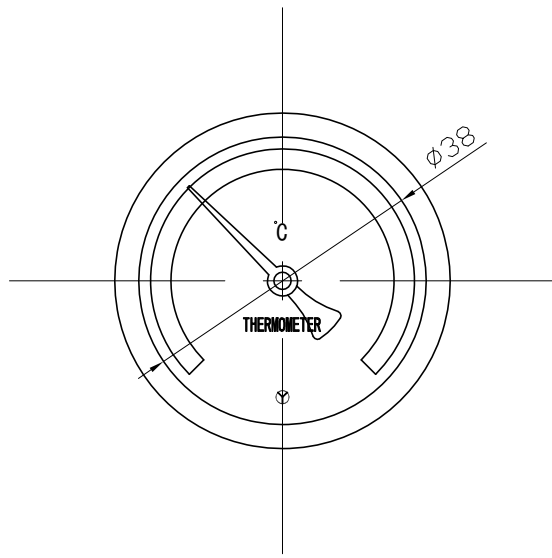


No.	Note	Date	by
項目	改訂記事	日付	担当

Parts No.	Parts	Material	Remarks	Parts Drawing No.
品番	部品名	材質	摘要	部品図番
1	リング	SUS430		
2	Case	SUS430		
3	Union Screw	Brass C3604	Nickel-Plated ニッケルメッキ	
4	Bulb	C1220	Nickel-Plated ニッケルメッキ	
5	Connecting Screw	Brass C3604	Nickel-Plated ニッケルメッキ	
6				



参考図

品名 Model PU44W ユニオン式 バイメタル式温度計				In Door Type 屋内型			
図番 aa-2721				Drawing Number			
Scale 尺度	1/1	Third angle projection 三角法	Date 2013年11月 4日	Design 設計	Drawing 製図	DM Checked 検図	Approved 確認
YOKOKAWA KEIKI MFG. LTD. 有限会社 横河計器製作所				Yamada 山田	Yamazaki 山崎		