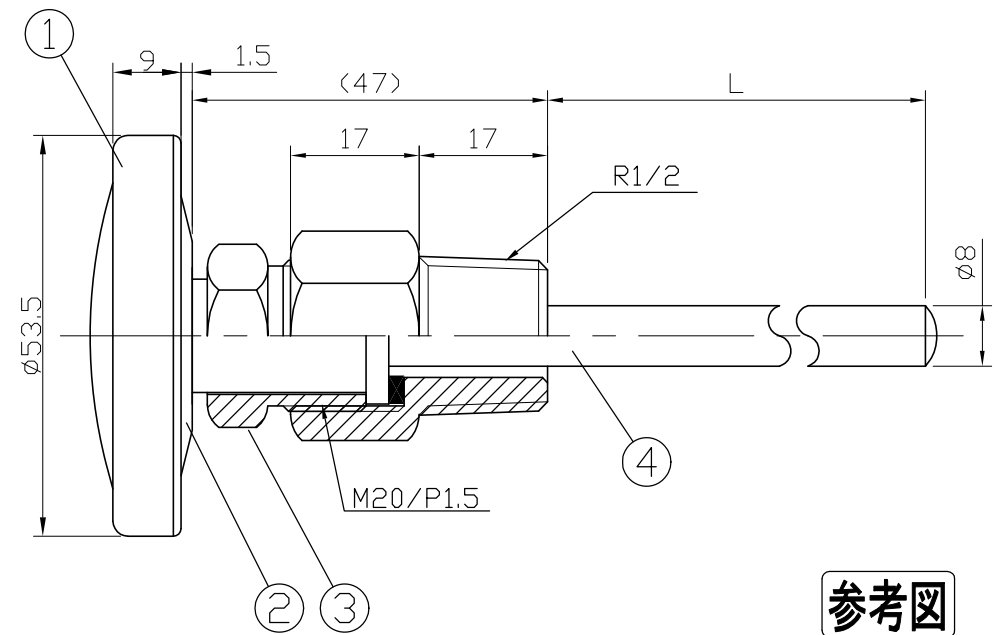
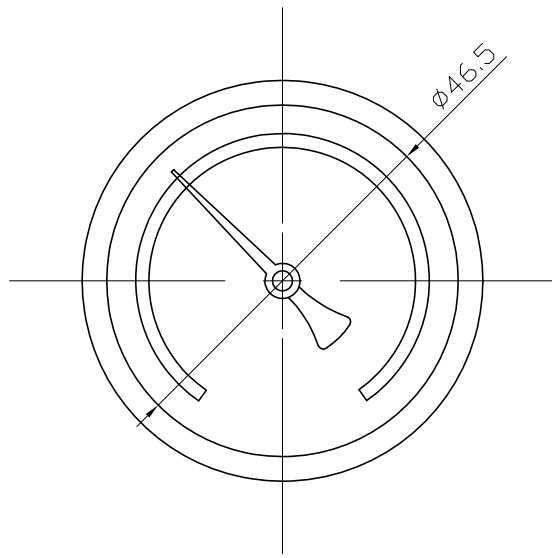


No.	Note	改訂記事		Date	by
項目				日付	担当

Parts No. 品番	Parts 部品名	Material 材質	Remarks 摘要	Parts Drawing No. 部品図番
1	Ring リング	SUS430		
2	Case ケース	SUS430		
3	Union Screw 廻りネジ	Brass C3604	Nickel-Plated ニッケルメッキ	
4	Bulb 感温部	C1220	Nickel-Plated ニッケルメッキ	
5	Connecting Screw 取付ネジ	Brass C3604	Nickel-Plated ニッケルメッキ	
6				



参考図

In Door Type
屋内型

品名	Model PU50W ユニオン式 バイメタル式温度計	図番	Drawing Number aa-2702
Scale	1/1	Design	Yamada
Third angle projection	三角法	Drawing	Yamazaki
Date	2013年 7月19日	Checked	
YOKOKAWA KEIKI MFG. LTD. 有限会社 横河計器製作所		Approved	
		山田	山崎