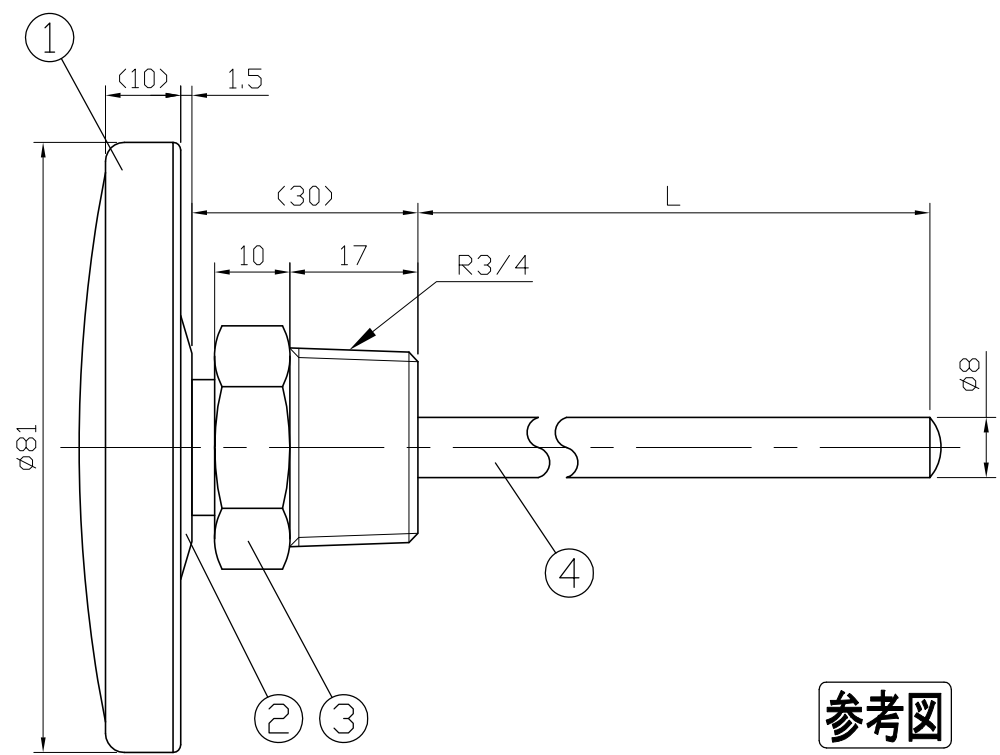
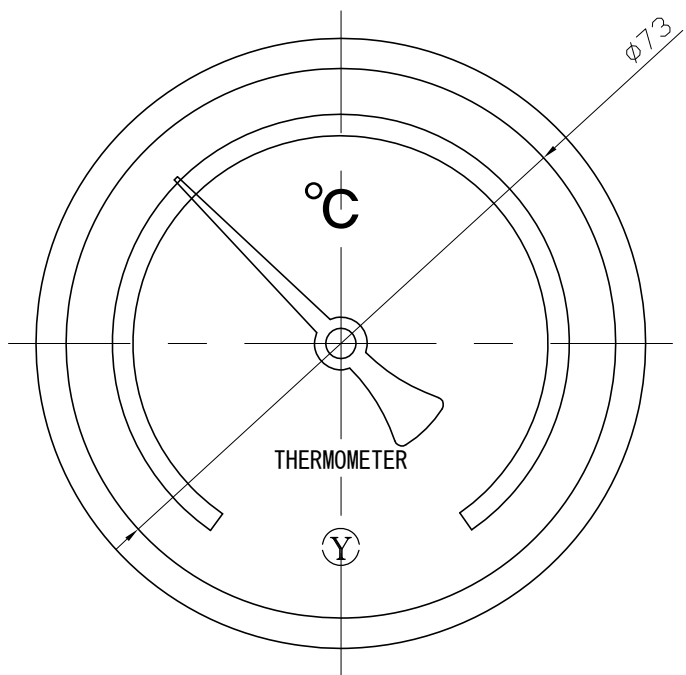


1		2	
No.	Note	Date	by
項目	改訂記事	日付	担当

5		6	
Parts No.	Parts	Material	Remarks
品番	部品名	材質	摘要
1	Ring リング	SUS430	
2	Case ケース	SUS430	
3	Union Screw 廻りネジ	Brass C3604	Nickel-Plated ニッケルメッキ
4	Bulb 感温部	C1220	Nickel-Plated ニッケルメッキ
5	Connecting Screw 取付ネジ	Brass C3604	Nickel-Plated ニッケルメッキ
6			



参考図

品名 PU75N R3/4 固定ネジ式 バイメタル式温度計		In Door Type 屋内型	
Model PU75N R3/4 固定ネジ式		Drawing Number aa-2923	
Scale 1/1	Third angle projection 三角法	Date 2015年 4月22日	Design 山田
Yokokawa Keiki Mfg. Co., Ltd. 有限会社 横河計器製作所		Yamada 山田	Yamazaki 山崎
Checked 山田	Approved 山崎	Checked 山崎	Approved 山崎