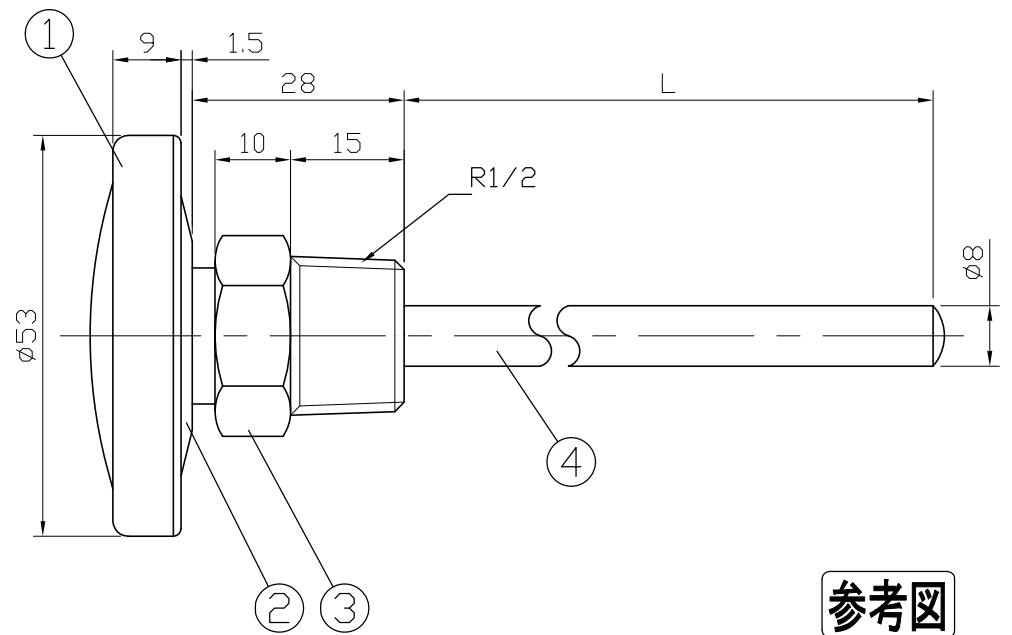
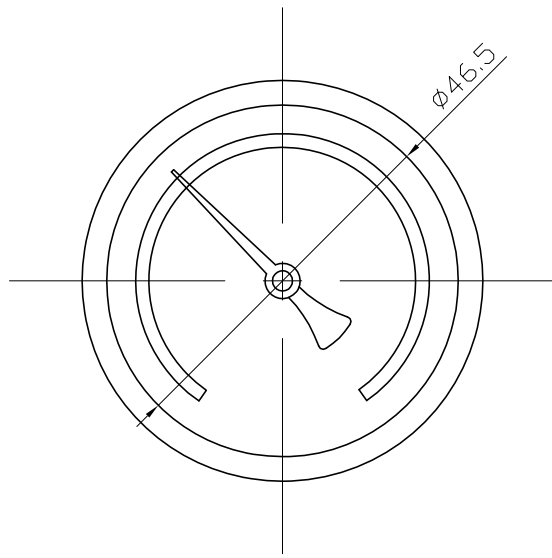


No.	Note	Date	by
項目	改訂記事	日付	担当

Parts No.	Parts	Material	Remarks	Parts Drawing No.
品番	部品名	材質	摘要	部品図番
1	Ring リング	SUS430		
2	Case ケース	SUS430		
3	Connecting Screw 取付ネジ	Brass C3604	Nickel-Plated ニッケルメッキ	
4	Bulb 感温部	C1220	Nickel-Plated ニッケルメッキ	
5				
6				



参考図

In Door Type
屋内型

品名 PU50N 固定ネジ式 バイメタル式温度計			図番 aa-2706		
Scale 尺度	1/1	Third angle projection 三角法	Date 2013年 7月19日	Design 設計 Yamada	Drawing 製図 Yamazaki
YOKOKAWA KEIKI MFG. LTD. 有限会社 横河計器製作所			Checked 検図 山田	Approved 確認 山崎	