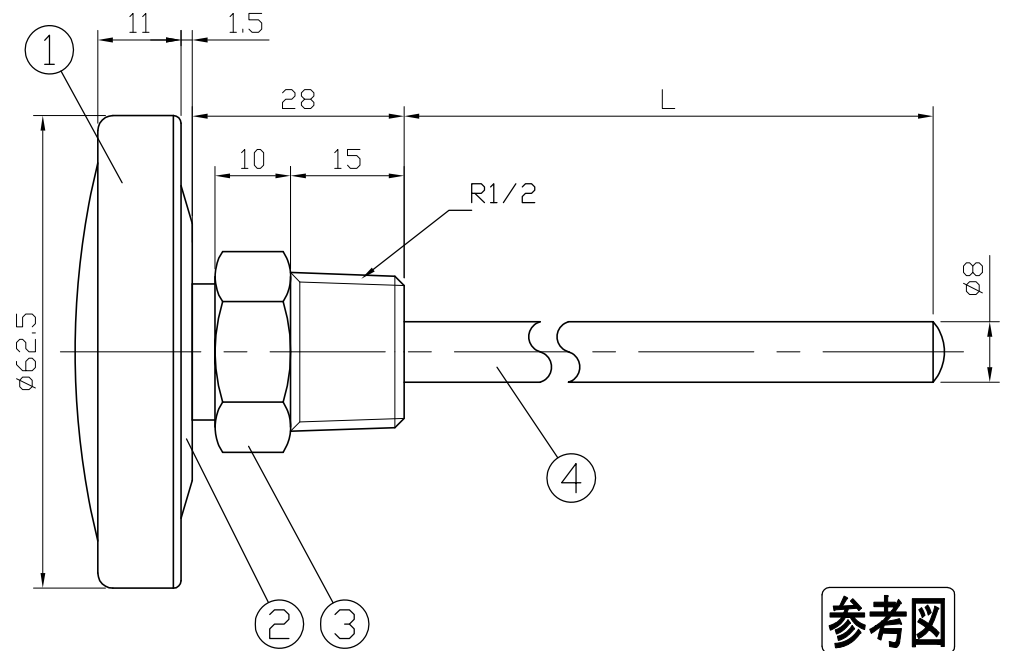
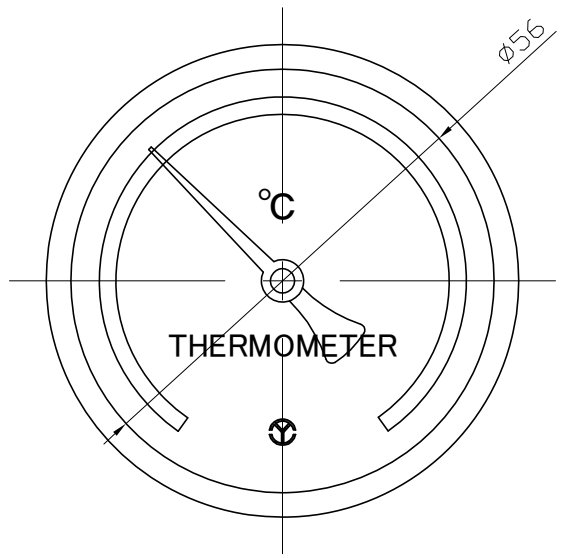


No.	Note	1		2		3		4		5		6	
項目	改訂記事	Date	by	日付	担当								

Parts No.	Parts	Material	Remarks	Parts Drawing No.
品番	部品名	材質	摘要	部品図番
1	Ring リング	SUS430		
2	Case ケース	SUS430		
3	Connecting Screw 取付ネジ	Brass C3604	Nickel-Plated ニッケルメッキ	
4	Bulb 感温部	C1220	Nickel-Plated ニッケルメッキ	
5				
6				



参考図

品名 Model PU60N 固定ネジ式 バイメタル式温度計				In Door Type 屋内型			
図番 aa-2701				Drawing Number			
Scale 尺度	1/1	Third angle projection 三角法	Date 2013年 7月19日	Design 設計 Yamada	Drawing 製図 Yamazaki	DM Checked 検図	Approved 確認
YOKOKAWA KEIKI MFG. LTD. 有限会社 横河計器製作所				山田 山崎			