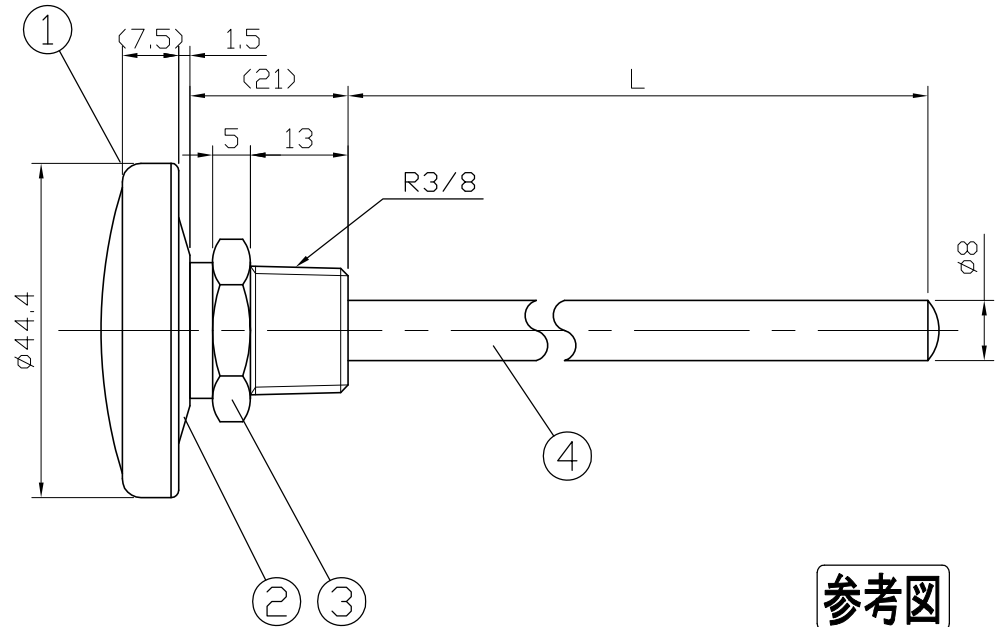
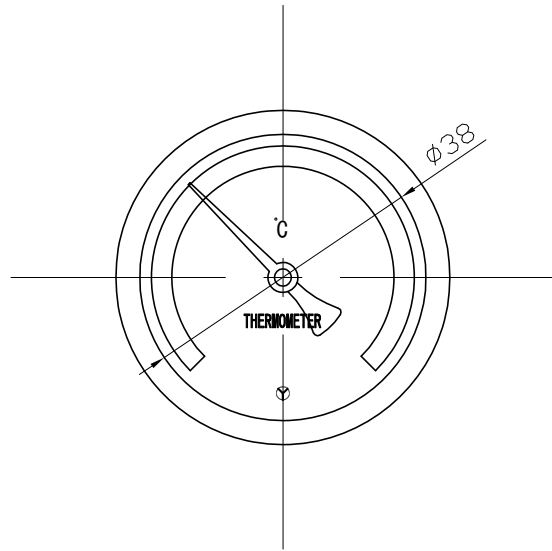


No.	Note	Date	by
項目	改訂記事	日付	担当

Parts No.	Parts	Material	Remarks	Parts Drawing No.
品番	部品名	材質	摘要	部品図番
1	Ring リング	SUS430		
2	Case ケース	SUS430		
3	Connecting Screw 取付ネジ	Brass C3604	Nickel-Plated ニッケルメッキ	
4	Bulb 感温部	C1220	Nickel-Plated ニッケルメッキ	
5				
6				



参考図

品 Model PU44N R3/8 固定ネジ式				In Door Type 屋内型			
品名 バイメタル式温度計				図番 aa-3064			
Scale 尺度	1/1	Third angle projectin 三角法	Date 2014年11月29日	Design 設計 Yamada	Drawing 製図 Yamazaki	DWI Checked 検図	Approved 確認
Yokokawa Keiki Mfg. Co., Ltd. 有限会社 横河計器製作所				山田 山崎			