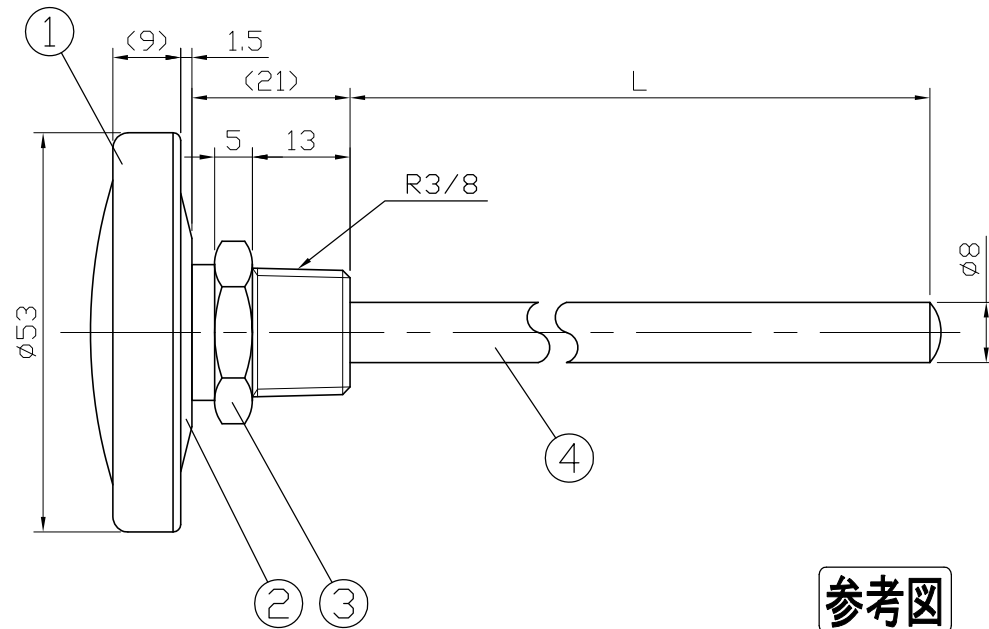
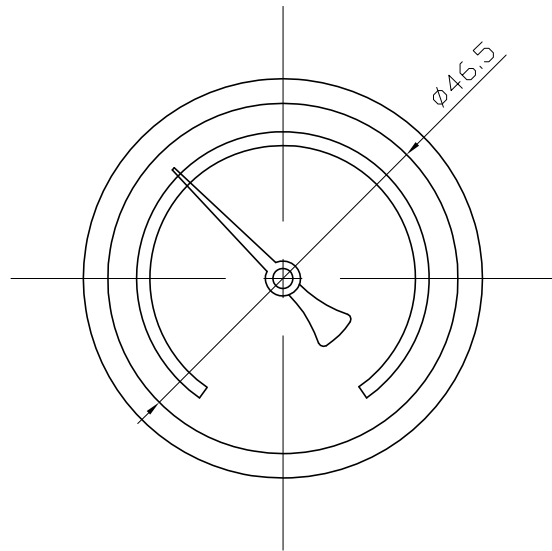


1		2	
No.	Note	Date	by
項目	改訂記事	日付	担当

5		6	
Parts No.	Parts	Material	Remarks
品番	部品名	材質	摘要
1	Ring リング	SUS430	
2	Case ケース	SUS430	
3	Connecting Screw 取付ネジ	Brass C3604	Nickel-Plated ニッケルメッキ
4	Bulb 感温部	C1220	Nickel-Plated ニッケルメッキ
5			
6			



参考図

品 Model 名 PU50N R3/8 固定ネジ式 名 バイメタル式温度計			In Door Type 屋内型		
Scale 1/1			Drawing Number aa-3050		
Date 2014年11月29日			Design 山田		
Yamada			Yamazaki		
Yokokawa Keiki Mfg. Co., Ltd. 有限会社 横河計器製作所			山田 山崎		