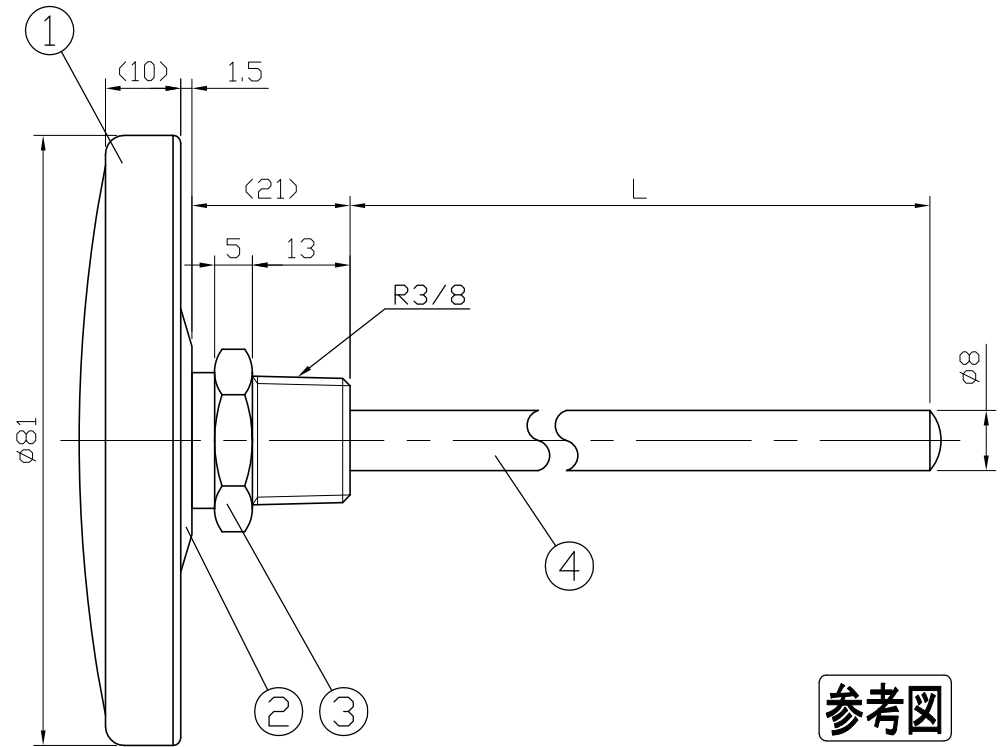
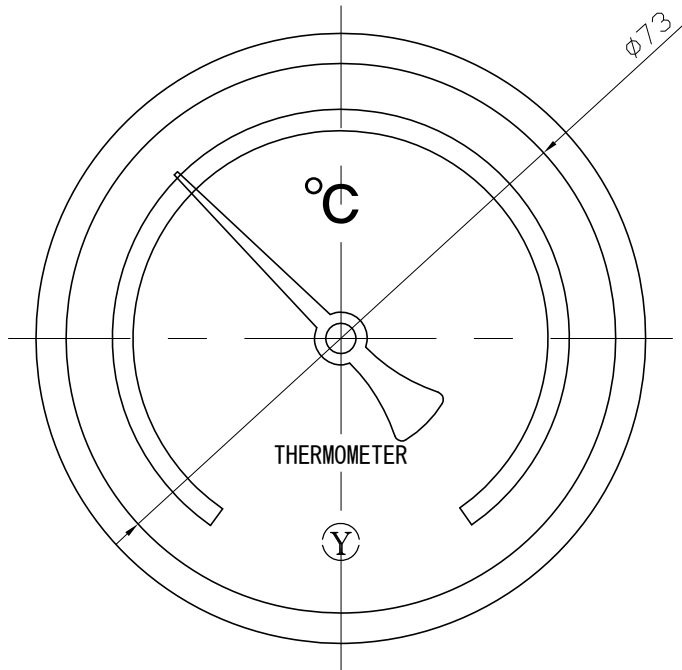


No.	Note	Date	by
項目	改訂記事	日付	担当

Parts No.	Parts	Material	Remarks	Parts Drawing No.
品番	部品名	材質	摘要	部品図番
1	Ring リング	SUS430		
2	Case ケース	SUS430		
3	Union Screw 廻りネジ	Brass C3604	Nickel-Plated ニッケルメッキ	
4	Bulb 感温部	C1220	Nickel-Plated ニッケルメッキ	
5	Connecting Screw 取付ネジ	Brass C3604	Nickel-Plated ニッケルメッキ	
6				



参考図

品 Model 名 PU75N R3/8 固定ネジ式 パイメタル式温度計		In Door Type 屋内型	
Scale 1/1		Drawing Number aa-3042	
Third angle projection 三角法	Date 2014年11月29日	Design 設計 Yamada	Approved 確認 Yamazaki
Yokokawa Keiki Mfg. Co., Ltd. 有限会社 横河計器製作所		Yamada	Yamazaki
		山田	山崎