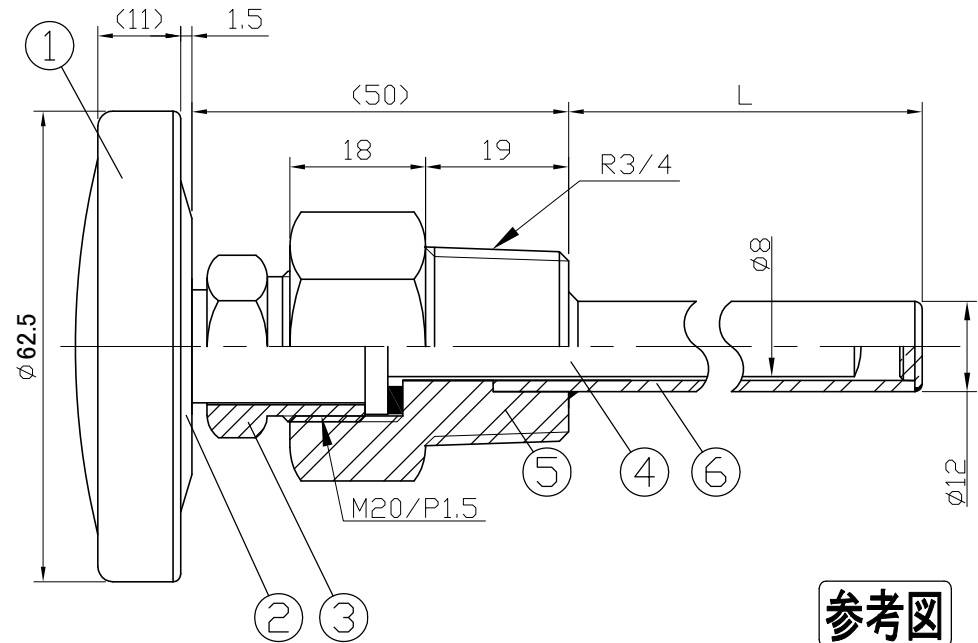
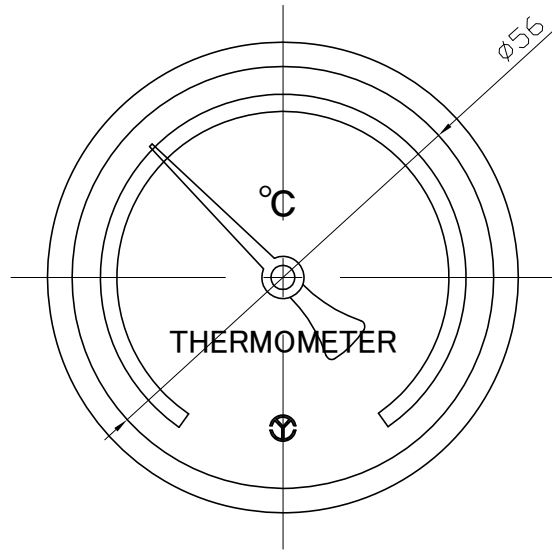


No.	Note	Date	by
項目	改訂記事	日付	担当

Parts No.	Parts	Material	Remarks	Parts Drawing No.
1	Ring	SUS430		
2	Case	SUS430		
3	Union Screw	Brass C3604	Nickel-Plated ニッケルメッキ	
4	Bulb	C1220	Nickel-Plated ニッケルメッキ	
5	Connecting Screw	SUS304		
6	Well	SUS304	12φ × 1.5t	



参考図

品名		Model		In Door Type	
パイメタル式温度計		PU60H R3/4 SUS304保護管付		屋内型	
番		Drawing Number		aa-2926	
Scale	1/1	Third angle projection	Date	Design	Drawing
尺度	1/1	三角法	2015年 4月22日	設計	製図
Yokokawa Keiki Mfg. Co., Ltd.		Yamada		DWI Checked	
有限会社 横河計器製作所		Yamazaki		検図	
山田		山崎		Approved	
				確認	