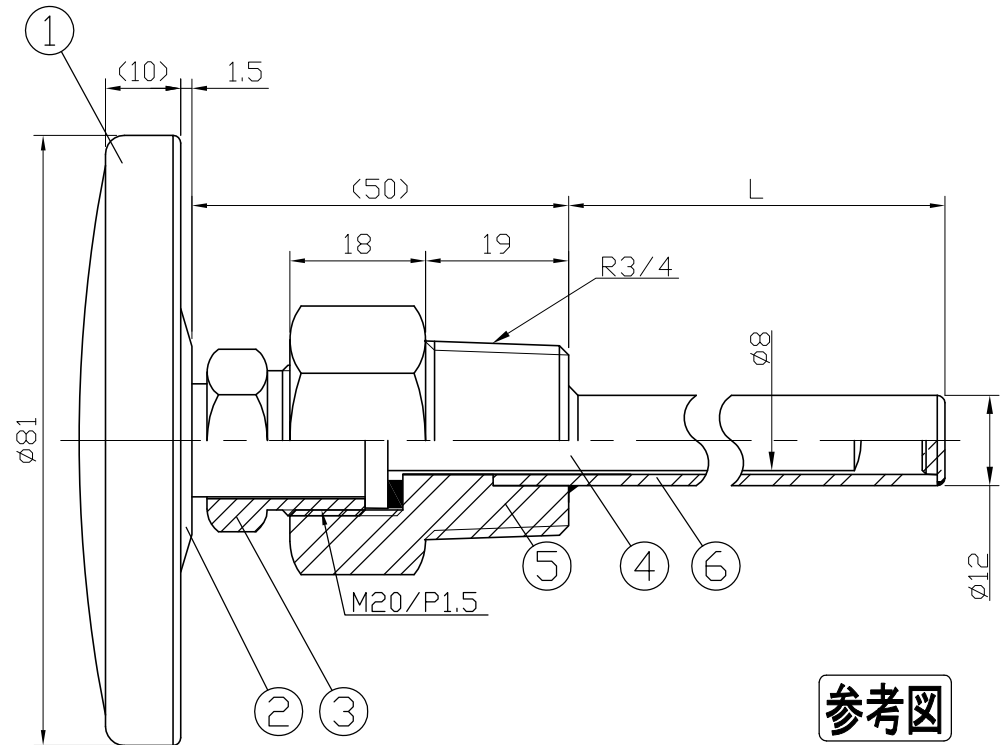
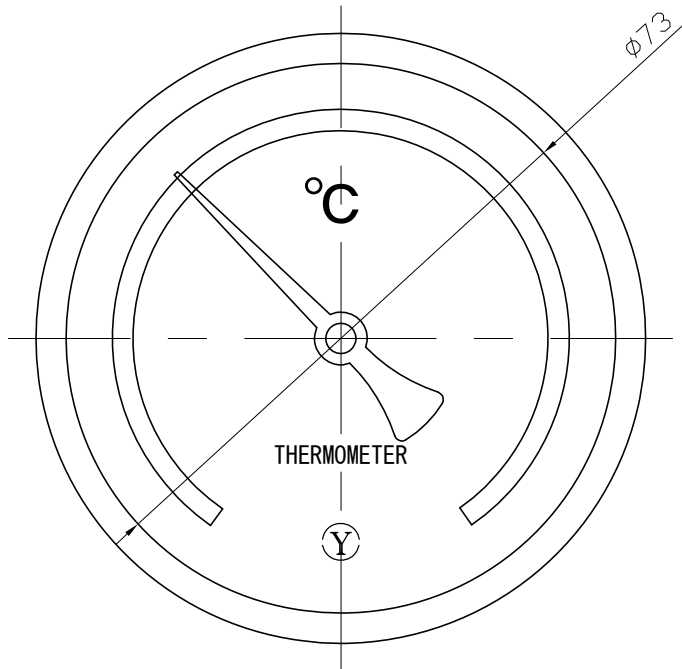


No.	Note	Date	by
項目	改訂記事	日付	担当

Parts No.	Parts	Material	Remarks	Parts Drawing No.
1	Ring	SUS430		
2	Case	SUS430		
3	Union Screw	Brass C3604	Nickel-Plated ニッケルメッキ	
4	Bulb	C1220	Nickel-Plated ニッケルメッキ	
5	Connecting Screw	SUS304		
6	Well	SUS304	12φ × 1.5t	



参考図

In Door Type
屋内型

品名	Model PU75H R3/4 SUS304保護管付 バイメタル式温度計	図番	Drawing Number aa-2922
Scale	1/1	Design	Yamada
Third angle projection	三角法	Drawing	Yamazaki
Date	2015年 4月20日	Checked	山田
Yokokawa Keiki Mfg. Co., Ltd. 有限会社 横河計器製作所		Approved	山崎