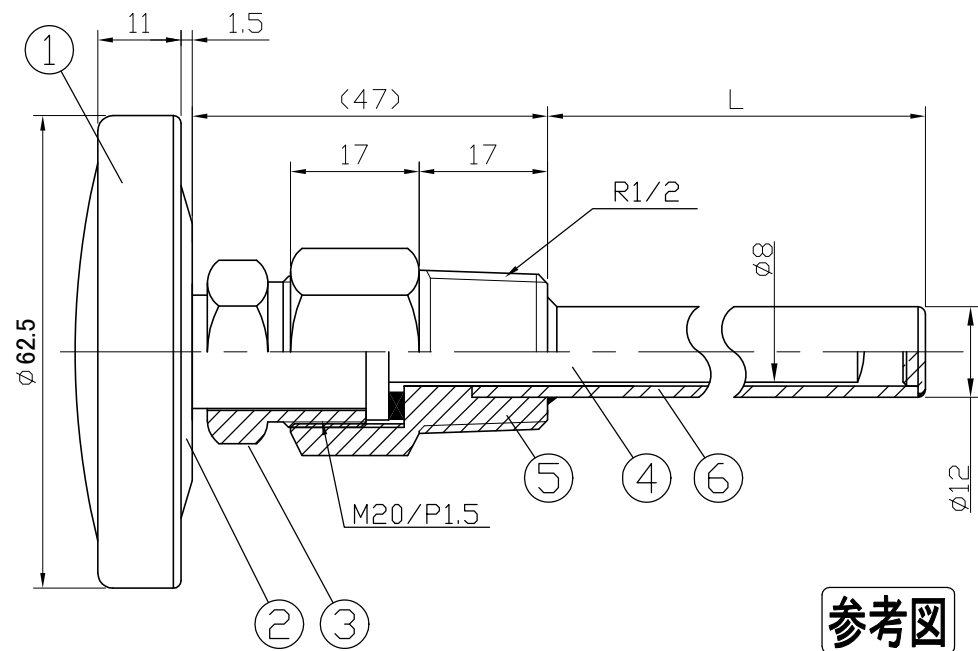
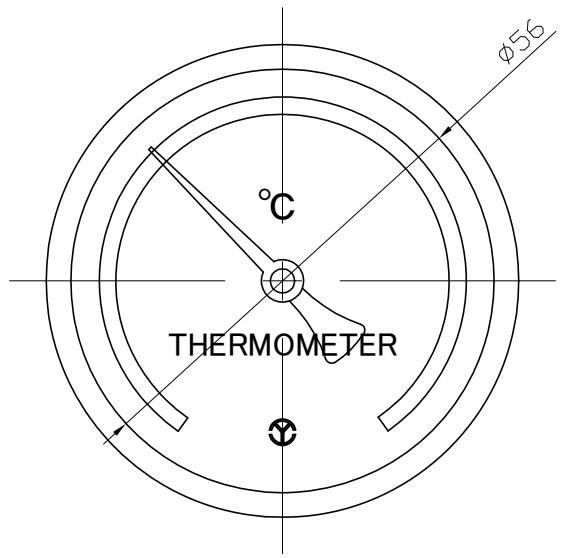


No.	Note	1		2		3		4		5		6	
項目	改訂記事	Date	by	日付	担当								

Parts No. 品番	Parts 部品名	Material 材質	Remarks 摘要	Parts Drawing No. 部品図番
1	Ring リング	SUS430		
2	Case ケース	SUS430		
3	Union Screw 廻りネジ	Brass C3604	Nickel-Plated ニッケルメッキ	
4	Bulb 感温部	C1220	Nickel-Plated ニッケルメッキ	
5	Connecting Screw 取付ネジ	SUS304		
6	Well 保護管	SUS304	12φ×1.5t	



参考図

品名 PU60H SUS304保護管付 バイメタル式温度計				In Door Type 屋内型			
図番 aa-2699				Drawing Number			
Scale 尺度	1/1	Third angle projection 三角法	Date 2013年 7月19日	Design 設計	Drawing 製図	DM Checked 検図	Approved 確認
YOKOKAWA KEIKI MFG. LTD. 有限会社 横河計器製作所				Yamada 山田	Yamazaki 山崎		