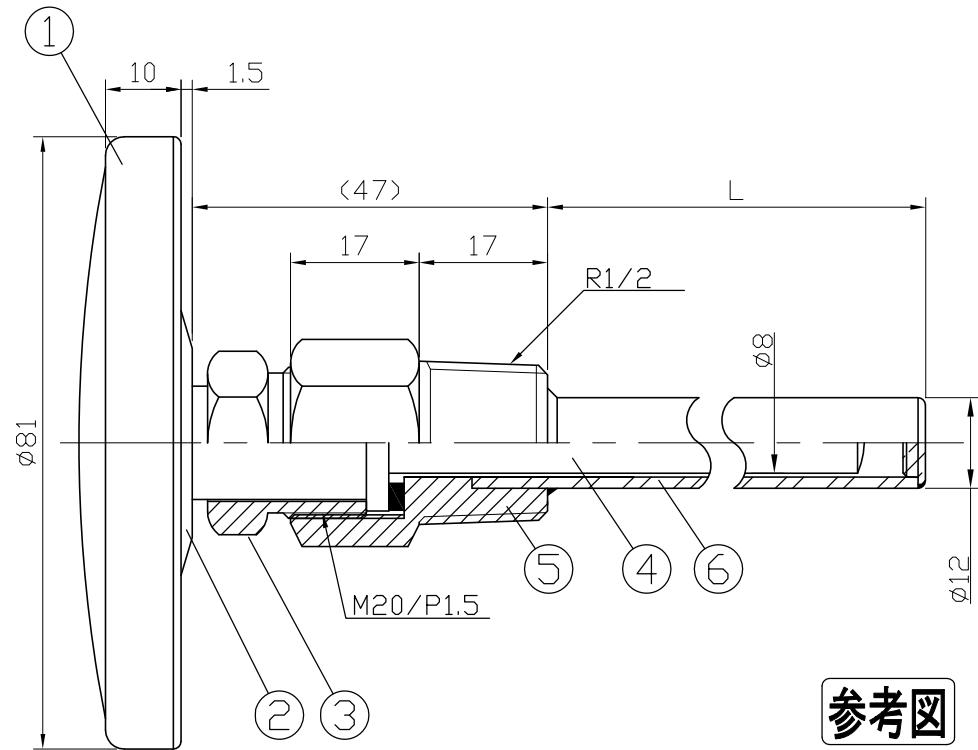
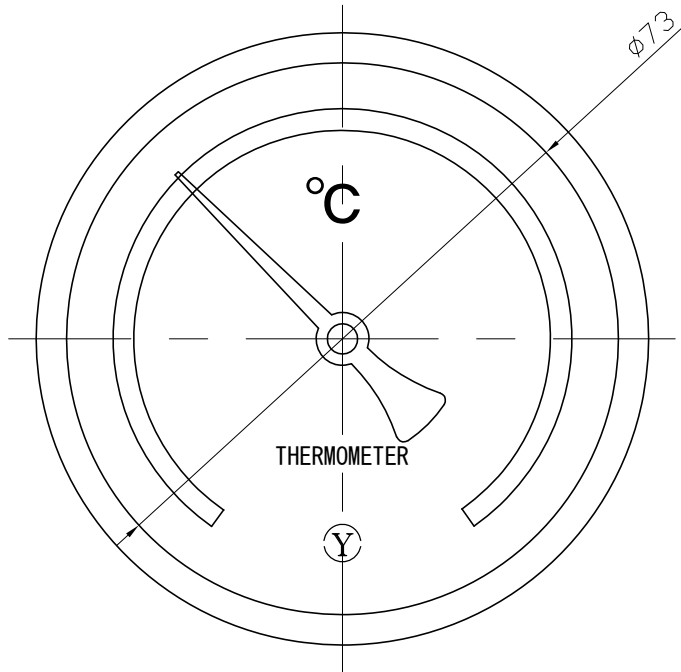


No.	Note	Date	by
項目	改訂記事	日付	担当

Parts No.	Parts	Material	Remarks	Parts Drawing No.
1	リング	SUS430		
2	ケース	SUS430		
3	廻りネジ	Brass C3604	Nickel-Plated ニッケルメッキ	
4	感温部	C1220	Nickel-Plated ニッケルメッキ	
5	取付ネジ	SUS304		
6	保護管	SUS304	12φ×1.5t	



参考図

In Door Type
屋内型

品名	Model PU75H SUS304保護管付 バイメタル式温度計	図番	Drawing Number aa-2694
Scale	1/1	Design	Yamada
Third angle projection	三角法	Drawing	Yamazaki
Date	2013年 7月19日	Checked	山田
YOKOKAWA KEIKI MFG. LTD. 有限会社 横河計器製作所		Approved	山崎