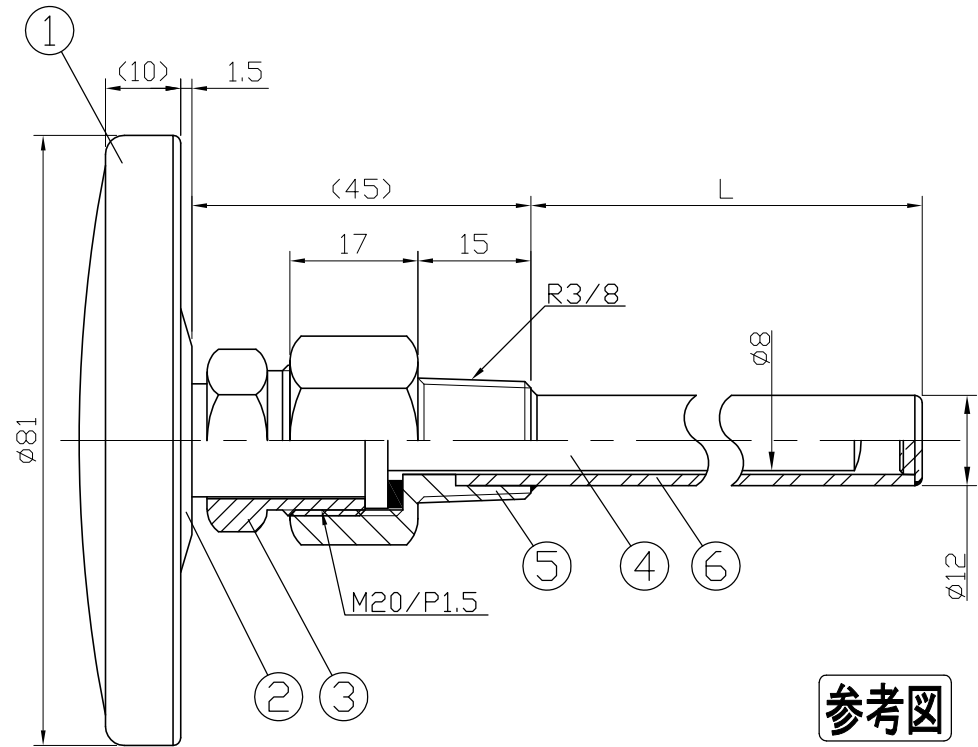
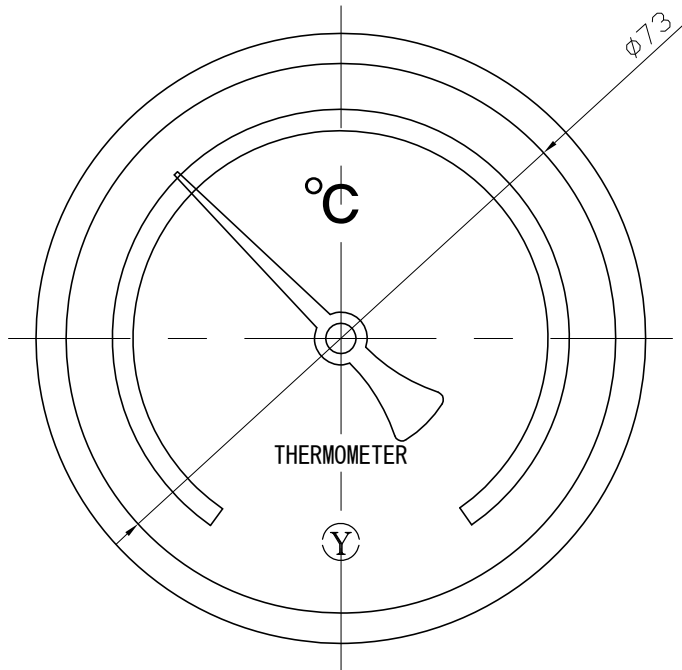


No.	Note	Date	by
項目	改訂記事	日付	担当

Parts No.	Parts	Material	Remarks	Parts Drawing No.
1	Ring	SUS430		
2	Case	SUS430		
3	Union Screw	Brass C3604	Nickel-Plated ニッケルメッキ	
4	Bulb	C1220	Nickel-Plated ニッケルメッキ	
5	Connecting Screw	SUS304		
6	Well	SUS304	12φ × 1.5t	



参考図

In Door Type  
屋内型

品名	Model	図番	Drawing Number
PU75H R3/8 SUS304保護管付		aa-3041	
バイメタル式温度計			
Scale	Third angle projection	Date	Design
尺度	1/1	2014年11月27日	設計
	三角法		製図
			DWI Checked
			検図
			Approved
			確認
YOKOKAWA KEIKI MFG. LTD. 有限会社 横河計器製作所		Yamada	Yamazaki
		山田	山崎