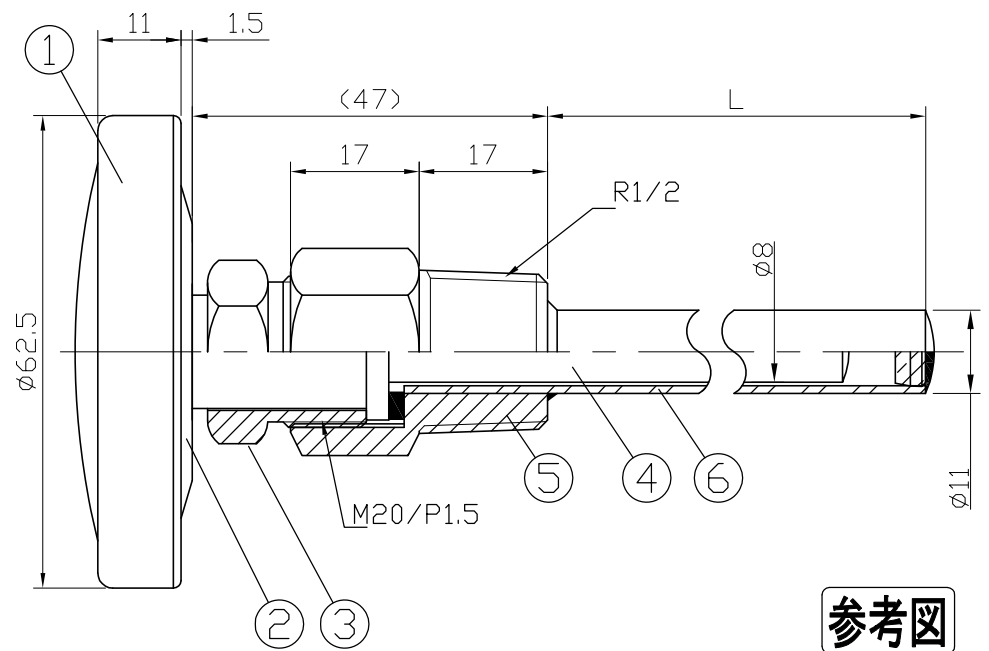
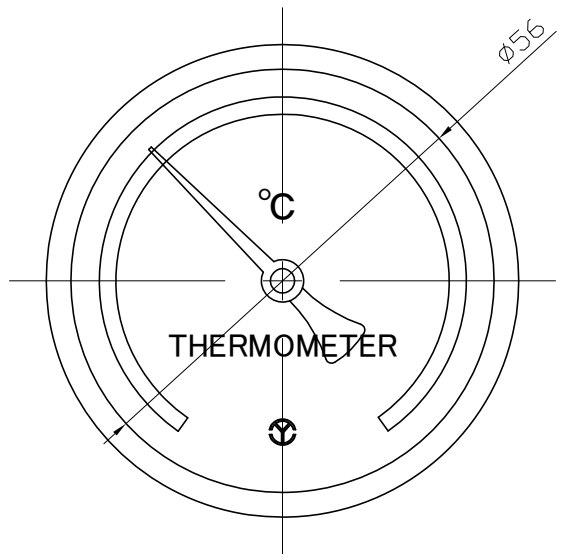


No.	Note	Date	by
項目	改訂記事	日付	担当

Parts No.	Parts	Material	Remarks	Parts Drawing No.
1	リング	SUS430		
2	ケース	SUS430		
3	廻りネジ	Brass C3604	Nickel-Plated ニッケルメッキ	
4	感温部	C1220	Nickel-Plated ニッケルメッキ	
5	取付ネジ	Brass C3604	Nickel-Plated ニッケルメッキ	
6	保護管	C1220T	Nickel-Plated ニッケルメッキ 11φ×1.0t	



参考図

In Door Type  
屋内型

品名 Model PU60H 保護管付 バイメタル式温度計			図番 Drawing Number aa-2698			
Scale 尺度	1/1 三角法	Date 2013年 7月19日	Design 設計 Yamada	Drawing 製図 Yamazaki	Checked 検図	Approved 確認
YOKOKAWA KEIKI MFG. LTD. 有限会社 横河計器製作所			山田 山崎			