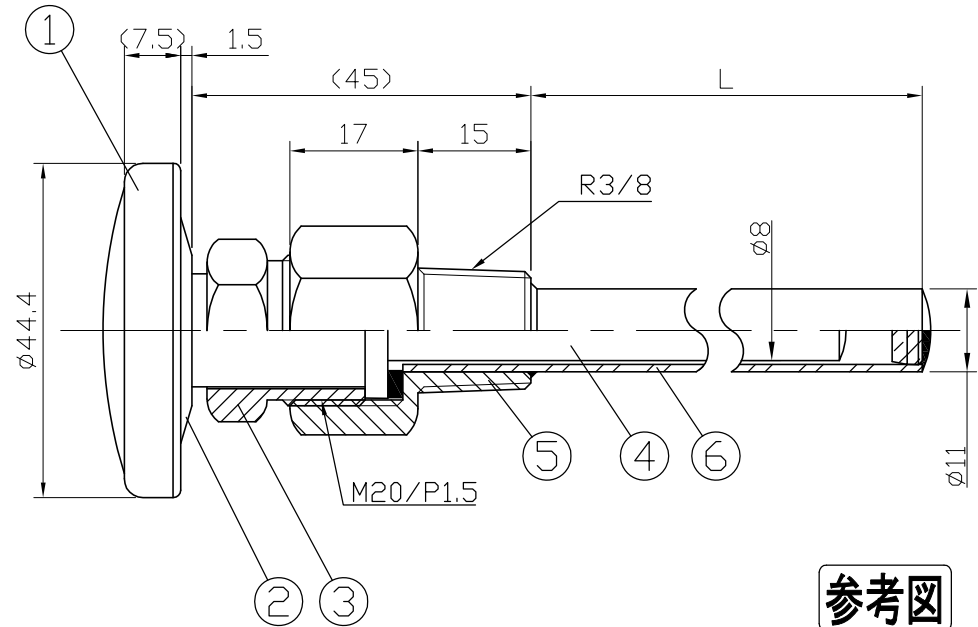
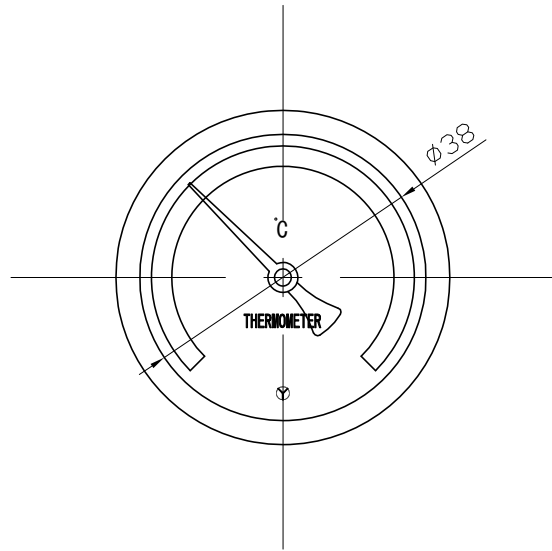


| No. | Note | Date | by |
|-----|------|------|----|
| 項目 | 改訂記事 | 日付 | 担当 |
| | | | |

| Parts No. | Parts | Material | Remarks | Parts Drawing No. |
|-----------|------------------|-------------|-----------------------------------|-------------------|
| 品番 | 部品名 | 材質 | 摘要 | 部品図番 |
| 1 | Ring | SUS430 | | |
| 2 | Case | SUS430 | | |
| 3 | Union Screw | Brass C3604 | Nickel-Plated ニッケルメッキ | |
| 4 | Bulb | C1220 | Nickel-Plated ニッケルメッキ | |
| 5 | Connecting Screw | Brass C3604 | Nickel-Plated ニッケルメッキ | |
| 6 | Well | C1220T | Nickel-Plated ニッケルメッキ 11φ×1.0t | |



参考図

In Door Type
屋内型

| | | | | | |
|---|-----|----------------------------|------------------------------|------------------|---------------------|
| 品名 Model PU44H R3/8 保護管付 バイメタル式温度計 | | | 図番 Drawing Number aa-3062 | | |
| Scale 尺度 | 1/1 | Third angle projection 三角法 | Date 2014年11月29日 | Design 設計 Yamada | Drawing 製図 Yamazaki |
| Yokokawa Keiki Mfg. Co., Ltd. 有限会社 横河計器製作所 | | | 山田 | 山崎 | |